

## CENTRAL DE SUPRIMENTO

### GERÊNCIA CORPORATIVA DE ESPECIFICAÇÕES E INSPEÇÃO DE MATERIAIS

#### CONJUNTO IMPERMEÁVEL PARA CARTEIRO PEDESTRE/CICLISTA - COM CA/EPI

ESPECIFICAÇÃO TÉCNICA: Nº 151065

DESENHOS: 01 a 04  
ANEXOS: 01 a 04

### CAPÍTULO I - INTRODUÇÃO

- 1.1 - **FINALIDADE:** A presente especificação define as características do **CONJUNTO IMPERMEÁVEL PARA CARTEIRO PEDESTRE/CICLISTA - COM CA/EPI**.
- 1.2 - **CÓDIGO:** Conforme o Sistema de Classificação de Materiais, o item aqui especificado será representado e distinguido dos demais, em todas as fases de sua administração, pelos seguintes códigos: (Conforme pedido a ser efetuado pelos Correios).
- 1.3 - **EXEMPLARES:** Deverão ser apresentados, se requeridos no Edital, conforme descrito abaixo:
- 1.3.1 - **Constituição:** 02 (dois) conjuntos, conforme o aqui especificado, referente ao tamanho G, 01 tubo da linha utilizada, 1(uma) amostra de 100 x 100 cm da malha e do tecido empregado na confecção e 01 (uma) amostra de cada um dos demais aviamentos utilizados em sua confecção. Juntamente com os exemplares deverão ser entregues cópias autênticas dos Certificados/Laudos de Ensaios, conforme descrito no subitem 2.6.5, bem como o CA(Certificado de Aprovado para EPI) emitido pelo Ministério do Trabalho e Emprego, conforme item 2.6.6. Declaração emitida pelo fabricante do tecido, em papel timbrado(original ou cópia autenticada) sobre o atendimento do item 2.2.10.

### CAPÍTULO II - MATERIAL E MANUFATURA

- 2.1 - **CARACTERÍSTICAS GERAIS:** Conjunto impermeável, constituído de jaqueta, calça e bolsa para transporte, confeccionado em tecido de poliamida emborrachado, com costuras impermeabilizadas através de fita, com aplicação de faixa refletiva, de acordo com o desenho de referência e características que se seguem.
- 2.2 - **CARACTERÍSTICAS DO TECIDO:** Constituído de fibra sintética, verso tratado à base de resina plástica de PVC, anverso a base de silicone e com as seguintes características:
- 2.2.1 - **Cores:**
- 2.2.1.1 - Jaqueta: Amarela(Ref. Amarelo 13-0859 TCX/Pantone ou similar)
- 2.2.1.2 - Calça: Azul (Ref. Azul 19-4057 TCX/Pantone ou similar)
- 2.2.2 - **Componentes do Fio:** 100 % poliamida
- 2.2.3 - **Armação:** Tela 1 : 1



Handwritten signatures and initials, including 'ST' and 'JAA'.

2.2.4 - Contextura do tecido:

2.2.4.1 - Urdume:  $45 \pm 1$  fios/cm

2.2.4.2 - Trama:  $32 \pm 1$  fios/cm

2.2.5 - Gramatura:

2.2.5.1 - Tecido Emborrachado:  $190 \pm 10$  g/m<sup>2</sup>

2.2.6 - Espessura(tecido emborrachado):  $0,20 \pm 0,02$  mm

2.2.7 - Revestimento Interno: Revestimento emborrachado, aplicado uniformemente no avesso do tecido de forma a torná-lo totalmente impermeável e garantir a impermeabilização das costuras através de fita, conforme especificado em 2.3.3

2.2.8 - Resistência à Tração:

2.2.8.1 - Urdume: Mínima 15 kgf/cm

2.2.8.2 - Trama: Mínima 9 kgf/cm

2.2.9 - Impermeabilização do Tecido (Teste de coluna): Sem vazamento quando submetido a uma coluna d'água de 5 cm até 3 horas

Observação: O teste deverá ser efetuado no sentido externo para o interno do tecido.

2.2.10 - Solidez da Cor (Método ATCC):

2.2.10.1 - À luz: 4 - 5

2.3 - CONFECÇÃO:

2.3.1 - JAQUETA:

2.3.1.1 - Capuz: Tipo anatômico, embutido na parte traseira da gola, ajustável através de cordão de poliamida, poliéster ou polipropileno na cor amarela, compatível com a cor do tecido da jaqueta

- Costuras de Formação do Capuz: Ponto fixo uma agulha(união dos tecidos de formação do capuz) + pesponto simples(costura rebatida uma agulha), densidade das costuras de 3,5 a 4,0 pontos/cm

- Cadastrar: A vira da barra do capuz deverá possuir túnel para passagem de cadarço, saindo de dois caseados com aplicação de ilhós(diâmetro externo de 8/9 mm)

2.3.1.2 - Gola: Tipo reta, formada pelo lado direito do tecido, em duas camadas, face externa e interna, com fechamento através de velcro.

- Altura Junto a Vista(fechamento da jaqueta):  $70 \pm 5$  mm

- Altura medida na parte central das costas:  $110 \pm 5$  mm

- Costuras: Ponto fixo, pesponto simples, com bordas dos tecidos dobradas internamente
- Zíper Traseiro: A gola deverá ter uma abertura traseira, com fechamento através de zíper, para embutir o Capuz
- Localização do zíper: Centralizado verticalmente à gola, e horizontalmente, em toda a extensão traseira da gola, situado ombro a ombro, entre as duas junções das costuras dianteiras de fechamento das mangas.

#### 2.3.1.3 - Vista e Fechamento Frontal:

- Formação: Vista frontal, formada por duas coberturas de tecido em transpasse, sendo a primeira sobre o zíper(camada simples de tecido) e a segunda(camada dupla de tecido) cobrindo a primeira com fecho em velcro
- Largura da vista:  $85 \pm 5$  mm
- Fechamento Principal: Através de zíper, localizado em toda a extensão da vista(excetuando-se a gola)
- Fechamento auxiliar: através de velcro localizado externamente a vista, na segunda cobertura, em toda a extensão da vista(excetuando-se a gola),conforme ilustrado no desenho 01.

#### 2.3.1.4 - Mangas:

- Tipo: Raglã
- Tamanho: Compridas
- Punhos: Com ajustes através de tiras de elástico e velcro com tala para ajuste.
  - Comprimento da tala:  $85 \pm 5$  mm
  - Comprimento da tira de Velcro: Fixada ao punho: aproximadamente 135 mm; fixada à tala: aproximadamente 40 mm
  - Elástico: Deverá ser aplicado ao punho em seu perímetro, excetuando-se espaço para a fixação da tala e velcro
- Costuras de fechamento das mangas: ponto fixo, pesponto duplo(costura rebatida duas agulhas paralelas), densidade de 3,5 a 4,0 pontos/cm;
- Localização das Faixas Refletivas: localizadas a  $110 \pm 5$  mm do punho, contornando toda a manga, largura de  $50 \pm 2$  mm. As características da faixa refletiva estão indicadas no subitem 2.4.11

#### 2.3.1.5 - Bolso:

- Tipo: Chapado
- Portinhola: Portinhola com velcro
- Dimensões: 175 x 120 mm, tolerância nas medidas de  $\pm 2$  mm
- Localização: Conforme desenho 01

2.3.1.6 - Respiradouros traseiros: As costas da jaqueta deverá conter pala costurada a aproximadamente 60 mm abaixo das axilas, com transpasse mínimo entre o tecido da pala e o tecido da jaqueta de 45 mm, com duas aberturas(interrupção da costura de fixação da pala), com aproximadamente 80 mm cada uma, conforme desenho 02, atuando como respiradouro das costas.

2.3.1.7 - Localização das Demais Faixas Refletivas: Localizadas imediatamente abaixo das axilas, em toda a extensão das costas e frente da jaqueta(exceto bolso frontal e vista da jaqueta que não terão aplicação da faixa refletiva), com largura de  $50 \pm 2$  mm . As características da faixa refletiva estão indicadas no subitem 2.4.11.

2.3.1.8 - Cintura:

- Ajuste: Por meio de elástico e cadarço, fixado internamente na parte posterior, para facilitar aderência ao corpo do usuário.

- Altura:  $30 \pm 5$  mm

- Costuras de formação da cintura: a cintura será formada por tecido e elástico com fechamento através de 03(três) ou 04(quatro) costuras paralelas, sendo a borda interna do tecido em acabamento overlock.

- Cadarço: A virá da cintura deverá possuir, ainda túnel para passagem de cadarço, saindo de dois caseados externos.

2.3.1.9 - Forro Interno: A jaqueta deverá ser forrada internamente(corpo da jaqueta e mangas - exceto vista) em malha sintética (conforme descrito no item 2.4.10).

2.3.1.10 - Impressão:

- Processo: "SILK SCREEN" ou "HOT PRINT"

- Localização: Bolso

- Desenho: Logomarca Correios na cor preta em fundo amarelo

2.3.2 - CALÇA: Calça formada por duas ilhargas, com fechamento nas laterais externas e gancho dianteiro e traseiro, sendo as entrepernas formada pela dobra do tecido

2.3.2.1 - Cós/Cintura:

- Ajuste: Por meio de elástico, fixado internamente na parte posterior, para facilitar aderência ao corpo do usuário

- Altura:  $40 \pm 5$  mm

- Costuras de formação do cós/cintura: O cós/cintura será formado(a) por tecido e elástico com fechamento através de três costuras paralelas, sendo a borda interna do tecido em acabamento overlock.

- Cadarço: a virá do cós deverá possuir, ainda, túnel para passagem de cadarço, saindo de dois caseados externos, com aplicação de ilhós (diâmetro externo de 8/9 mm) .

#### 2.3.2.2 - Barras das Pernas:

- Ajuste: A barra deverá possuir ajuste, conforme indicado abaixo:
- Elástico: Por meio de elástico, fixado internamente ao tecido de formação da barra.
  - Largura da barra (com o zíper de ajuste do fole fechado): Com elástico relaxado: 140/150 mm; com elástico totalmente esticado: 190/210 mm
  - Altura da barra:  $25 \pm 5$  mm
  - Costura de Formação da barra: Ponto fixo, pesponto simples, costura visível externamente, com a borda interna do tecido em acabamento overlock
- Fole:
  - Tipo: O mesmo tecido utilizado na confecção da calça.
  - Fixação: O fole deverá ser fixado à calça por meio de costuras
  - Zíper para ajuste: O fole deverá permitir ajuste, através de zíper, visível externamente.

2.3.2.3 - Localização da Faixa Refletiva: A calça deverá possuir faixa refletiva, localizada em toda a circunferência das pernas, entre a altura do joelho e o zíper para ajuste do fole (panturrilha), com largura de  $50 \pm 2$  mm. As características da faixa refletiva estão indicadas no subitem 2.4.11

#### 2.3.2.4 - Costuras de Fechamento laterais das ilhargas e ganchos:

- Gancho Dianteiro e Traseiro: Ponto fixo, pesponto duplo (costura rebatida duas agulhas paralelas), densidade das costuras de 3,5 a 4,0 pontos/cm
- Fechamento das laterais externas: Ponto fixo uma agulha (união das duas ilhargas) + pesponto simples (costura rebatida uma agulha), densidade das costuras de 3,5 a 4,0 pontos/cm

#### 2.3.3 - Impermeabilização das Costuras (Jaqueta e Calça):

- 2.3.3.1 - Processo: Por meio de fita
- 2.3.3.2 - Material: Cristal transparente 100 % poliamida
- 2.3.3.3 - Largura:  $20 \pm 2$  mm
- 2.3.3.4 - Fixação/Localização: Internamente, sobre todas as costuras, pelo processo de termotransferência;
- 2.3.3.5 - Impermeabilização das Costuras (Teste de Coluna): Sem vazamento, quando submetido a uma coluna d'água de 5 cm até 3 horas

#### 2.3.4 - Bolsa para transporte:

- 2.3.4.1 - Material: Mesmo tecido utilizado na confecção do conjunto impermeável
- 2.3.4.2 - Cor: Azul, conforme subitem 2.2.1.2

2.3.4.3 - Dimensões aproximadas: 295 x 65 x 230 mm

2.3.4.4 - Fechamento: Através de aba com fecho de pressão

2.3.4.5 - Suporte para cinto: A bolsa deverá conter 02 ou 03 talas, comprimento aproximado de 110 mm, destinadas ao transporte através do cinto utilizado pelo usuário

## 2.4 - AVIAMENTOS:

### 2.4.1 - Linha:

2.4.1.1 - Componentes: 100 % Poliéster

2.4.1.2 - Cor:

- Jaqueta: Amarela - compatível à cor do tecido
- Calça: Azul - compatível à cor do tecido

### 2.4.2 - Zíper da Jaqueta:

2.4.2.1 - Cadarço: Em tecido sintético, cor amarela, compatível com a cor da jaqueta.

2.4.2.2 - Trilho: Em poliamida

2.4.2.3 - Deslizador: metálico, com acabamento niquelado ou pintado

2.4.2.4 - Comprimento: Adequado a cada tamanho

### 2.4.3 - Zíper da Calça(ajuste do fole):

2.4.3.1 - Cadarço: Em tecido sintético, cor azul, compatível com a cor da calça.

2.4.3.2 - Trilho: Em poliamida

2.4.3.3 - Deslizador: metálico, com acabamento niquelado ou pintado

2.4.3.4 - Comprimento: 290 a 300 mm

### 2.4.4 - Zíper para fechamento do capuz:

2.4.4.1 - Cadarço: Em tecido sintético, cor amarela, compatível com a cor da jaqueta.

2.4.4.2 - Trilho: Em poliamida

2.4.4.3 - Deslizador: metálico, com acabamento niquelado ou pintado

2.4.4.4 - Comprimento: Adequado a cada tamanho

### 2.4.5 - Velcro para fechamento da vista, portinhola do bolso e punho da jaqueta:

2.4.5.1 - Material: Poliamida

2.4.5.2 - Cor: Amarela, compatível com a cor da jaqueta

2.4.5.3 - Largura:  $20 \pm 2$  mm

2.4.5.4 - Fixação: Por meio de costura em ponto fixo

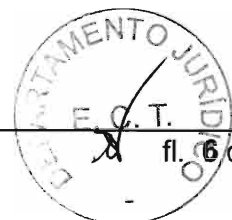
### 2.4.6 - Velcro para fechamento da gola:

2.4.6.1 - Material: poliamida

2.4.6.2 - Cor: Amarela, compatível com a cor da jaqueta

2.4.6.3 - Largura: Tira de aproximadamente 45 x 45 mm

2.4.6.4 - Fixação: Por meio de costura em ponto fixo



2.4.7 - Elástico da Cintura da Jaqueta e Barra da Calça:

2.4.7.1 - Tipo: Elástico de látex e cadarço tecido

2.4.7.2 - Largura:  $25 \pm 2$  mm

2.4.8 - Elástico dos Punhos da Jaqueta:

2.4.8.1 - Tipo: Elástico de látex e cadarço de tecido

2.4.8.2 - Largura:  $20 \pm 2$  mm

2.4.9 - Elástico do Cós/Cintura da Calça:

2.4.9.1 - Tipo: Elástico de látex e cadarço de tecido

2.4.9.2 - Largura:  $30 \pm 2$  mm

2.4.10 - Malha(forro da jaqueta):

2.4.10.1 - Composição: 100% poliamida

2.4.10.2 - Contextura: 3 a 4 malhas / cm

2.4.10.3 - Gramatura:  $50 \pm 5$  g/m<sup>2</sup>

2.4.10.4 - Cor: Branca

2.4.11 - Faixa Refletiva:

2.4.11.1 - Características: O material refletivo deverá atender ao coeficiente de retroreflexão mínimo em cd/(lx.m<sup>2</sup>), disposto na tabela 5 da NBR 15292/2005 e suas atualizações.

2.4.11.2 - Fixação da Faixa: A faixa refletiva, deverá ser fixada ao tecido da jaqueta e calça através de adesivo/termosoldagem, ou por meio de costuras, ou processo similar. No caso de aplicação de costuras, as mesmas devem ser impermeabilizadas, internamente.

2.4.11.3 - Cor da faixa: Prata/Cristal.

2.5 - TAMANHOS/MEDIDAS: P, M, G, XG, XXG, conforme tabela de medidas Anexo 1

2.6 - CARACTERÍSTICAS COMPLEMENTARES:

2.6.1 - Tecido: Será isento de arranhões, manchas, marcas, furos ou quaisquer outros defeitos que prejudiquem a qualidade e a apresentação.

2.6.2 - Identificação: O conjunto deverá conter, internamente, sob a gola da jaqueta e na calça, etiqueta que identifique o confeccionista e o tamanho das peças.

2.6.3 - Acabamento Geral: O conjunto aqui especificado deverá ser de bom acabamento e apresentação.

2.6.4 - Costuras:

- Não deverão apresentar discontinuidades (exceto nos respiradouros traseiros) e/ou desvios,

- Deverão ser planas, a fim de evitar enrugamento no decorrer do uso.

2.6.5 - Certificados/Laudos de Ensaio: A contratada deverá apresentar, quando da entrega do exemplar, Certificados/Laudos de ensaios comprovando o atendimento aos quesitos relativos aos testes de verificação das características do índice de reflexão da faixa refletiva (subitem 2.4.11); Impermeabilidade do tecido e costuras (subitem 2.3.3) e comprovação do tipo de revestimento interno do tecido (subitem 2.2.7).

2.6.5.1 - Os Certificados/laudos deverão ser emitidos pelos seguintes organismos de terceira parte: laboratório(s) de instituição de ensino de nível superior ou laboratório(s) de institutos de pesquisas.

2.6.6 - CA(Certificado de Aprovação para EPI): O conjunto impermeável aqui especificado deverá ter seu respectivo CA (Certificado de Aprovação para EPI), emitido pelo Ministério do Trabalho e Emprego, e o material utilizado na confecção deve proteger o empregado contra agentes meteorológicos e umidade. O número do CA deverá estar marcado/gravado no conjunto impermeável.

### CAPÍTULO III - ACONDICIONAMENTO

#### 3.1 - EMBALAGEM:

3.1.1 - Embalagem Individual: Saco plástico, contendo um conjunto impermeável, devidamente lacrado, sendo colocada internamente, uma folha de papel, no tamanho A5 ou A4, contendo as instruções referentes à conservação e lavagem, conforme anexo 02.

3.1.2 - Embalagem Coletiva: Caixa de papelão ondulado, contendo 10 conjuntos impermeáveis de mesma numeração, de modo a apresentar resistência ao empilhamento compatível com o padrão de unitização previsto para o palete, de forma a evitar ocorrências de esmagamento das embalagens acomodadas nas camadas inferiores do palete.

3.1.3 - Unitização da carga: A carga entregue deverá ser unitizada com 180 conjuntos impermeáveis do mesmo tamanho (18 caixas de despacho), sempre que o pedido contiver quantidade suficiente para esta consolidação.

3.1.3.1 - Palete: Os produtos/materiais deverão ser entregues em paletes adequados, que suportem o peso dos itens acondicionados sem apresentar deformação/ruptura, garantindo o transporte e manuseio em empilhadeiras e armazenamento em estruturas porta paletes. Além disso, o palete deverá prover acesso aos quatro lados para uso em empilhadeiras e tábua inferior na maior dimensão (modelo similar ao PBR), observando ainda as seguintes dimensões padronizadas: altura máxima de 110 cm (sem considerar a altura do palete), profundidade de 120 cm e largura de 100 cm. A carga acondicionada nos paletes, deverá ser embalada/revestida com filme termoencolhível("shrink") ou estirável("stretch"). Os paletes não serão devolvidos ao fornecedor após a entrega nos Centros de Distribuição dos Correios.

#### 3.2 - ROTULAGEM:

3.2.1 - Embalagem Individual: A embalagem deverá conter externamente através da fixação de etiqueta auto adesiva com as informações e dimensões indicadas no anexo 03.





- 3.2.2 - Embalagem de Despacho: A embalagem deverá conter, na parte externa, etiqueta auto adesiva com as informações e dimensões indicadas no anexo 03.
- 3.2.3 - Palete: O palete deverá ser identificado com a fixação de formulário em papel tamanho A4, conforme modelo indicado no anexo 04.

## CAPÍTULO IV - EXAME TÉCNICO

### 4.1 - INSPEÇÃO EM FÁBRICA:

- 4.1.1 - Durante a Fabricação: Poderão ser efetuadas eventuais ou constantes inspeções no decorrer das diversas fases de produção, com a finalidade de se constatar a conformidade do material com esta especificação.

### 4.2 - INSPEÇÃO DE QUALIDADE DE LOTES ENTREGUES:

- 4.2.1 - Inspeção: Será adotada inspeção por amostragem, conforme NBR 5426.

4.2.2 - Esquemas de Inspeção:

4.2.2.1 - Plano de Inspeção Especial (características do tecido):

- Unidade de Produto: 01 (um) conjunto
- Nível Especial de Inspeção: S3
- Plano de Amostragem: Simples ou duplo
- Regime de Inspeção: Normal, severo ou atenuado
- Nível de Qualidade Aceitável: 2,5 %

OBS.: Esse plano de inspeção será adotado para a análise das características do tecido, definidas no item 2.2 desta especificação.

4.2.2.2 - Plano de Inspeção Geral (demais características):

- Unidade de Produto: 01 (um) conjunto
- Nível de Inspeção: II
- Plano de Amostragem: Simples ou duplo
- Regime de Inspeção: Normal, severo ou atenuado
- Nível de Qualidade Aceitável: 2,5 %

OBS.: Esse plano de inspeção será adotado para a análise das demais características do material em questão.

- 4.2.3 - Coleta de Amostra: Será orientada pela tabela "1", de números aleatórios, estabelecida na NBR-5425.

4.2.4 - Julgamento:


- 4.2.4.1 - Unidades Defeituosas: A norma NBR 5426 classifica os defeitos em **Toleráveis**, **Graves** ou **Críticos**. Serão considerados para julgamento de recusa ou aceitação dos pedidos apenas as unidades defeituosas **CRÍTICAS**. As unidades defeituosas **GRAVES** serão convertidas em **CRÍTICAS**, sendo que a cada ocorrência de 3 (três) unidades defeituosas **GRAVES**, considerar-se-á como 1 (uma) unidade **CRÍTICA**. As unidades defeituosas **TOLERÁVEIS** não serão consideradas.

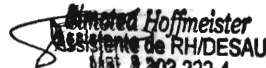
4.2.4.2 - Condição de Aceitação: Ficará determinada pelo uso do Esquema de Inspeção adotado no item 4.2.2.

### CAPÍTULO V - GENERALIDADES

5.1 - A presente especificação entra em vigor na data de sua publicação, substitui a ESPEC ECT nº 141042 e revoga os dispositivos que conflitem com as determinações aqui expressas.

Brasília - DF, 23 de junho de 2015.

  
**Responsável Técnico**  
*Liomar das Graças Peres*  
Analista / GEIM/CESUP/AC  
Matr. 8.011.391-5

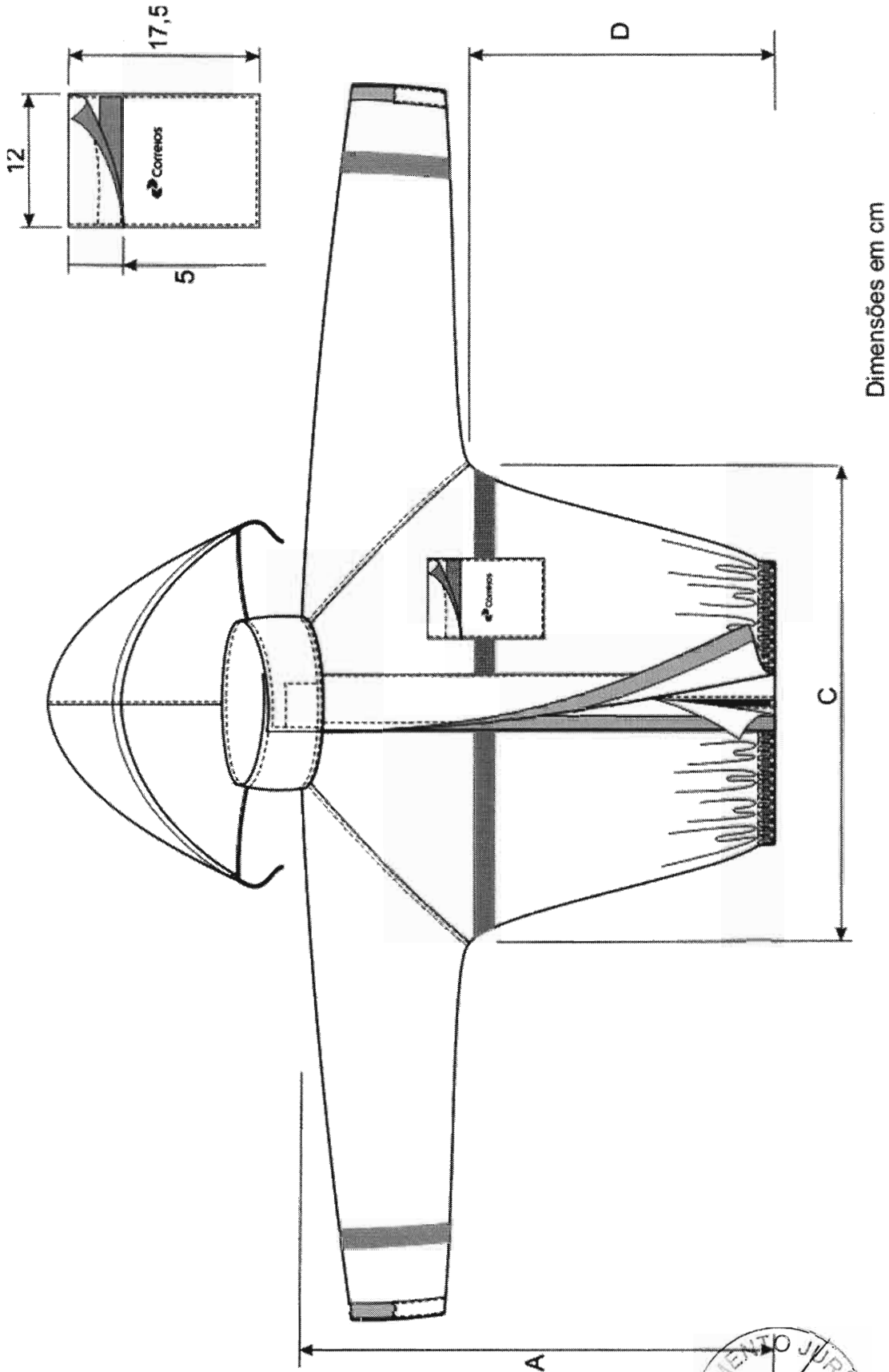
  
**Assistente de RH/DESAU**  
Mat. 8.202.222-4

**Aprovado pelo DESAP**

  
**GEIM/CESUP**

Juliana Alcântara Andalo  
Eng. Mecânica CREA/DF 12.275/D  
GEIM/CESUP/VIPAD/AC  
Mat. 8.013.155-7

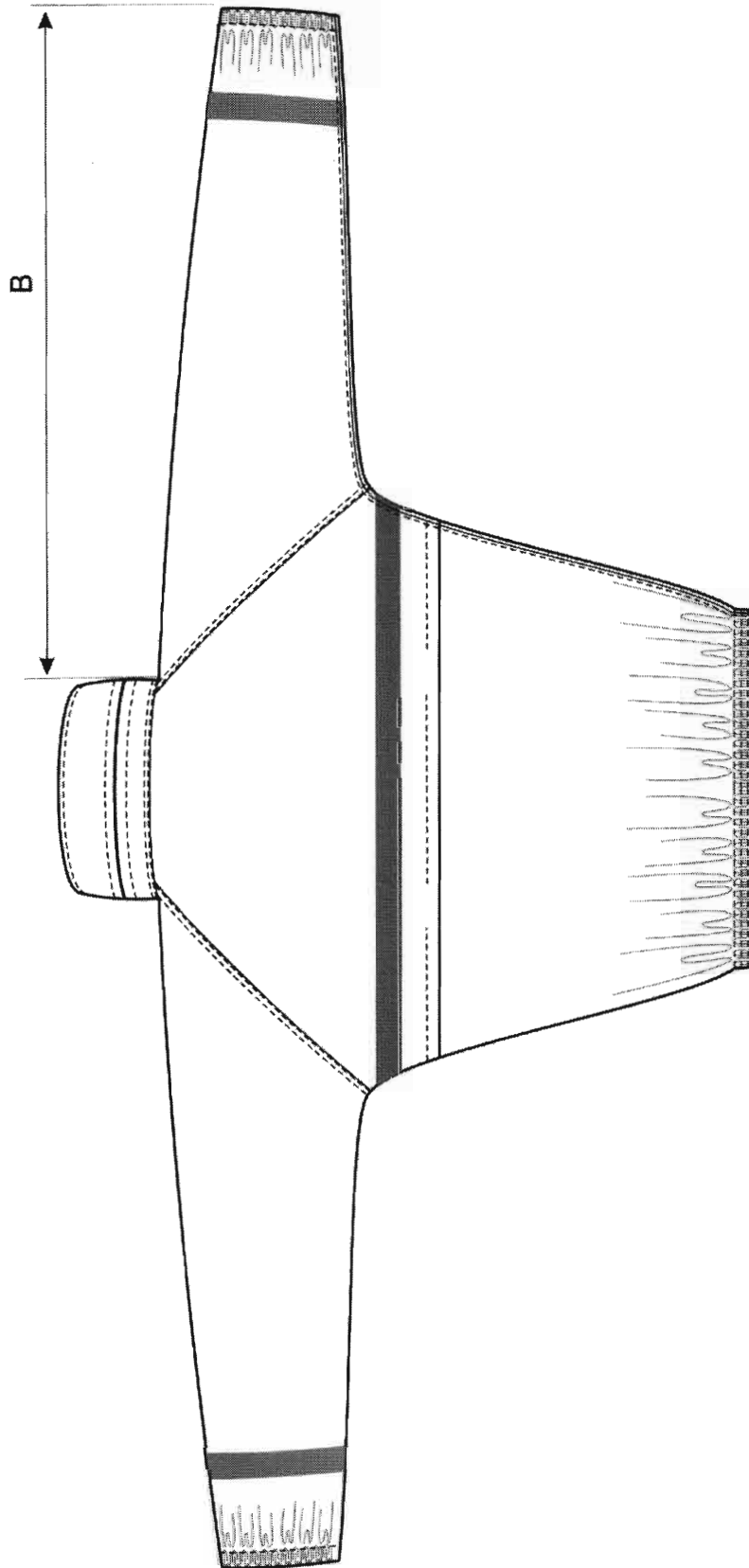
DES. 01 - JAQUETA - VISTA FRONTAL



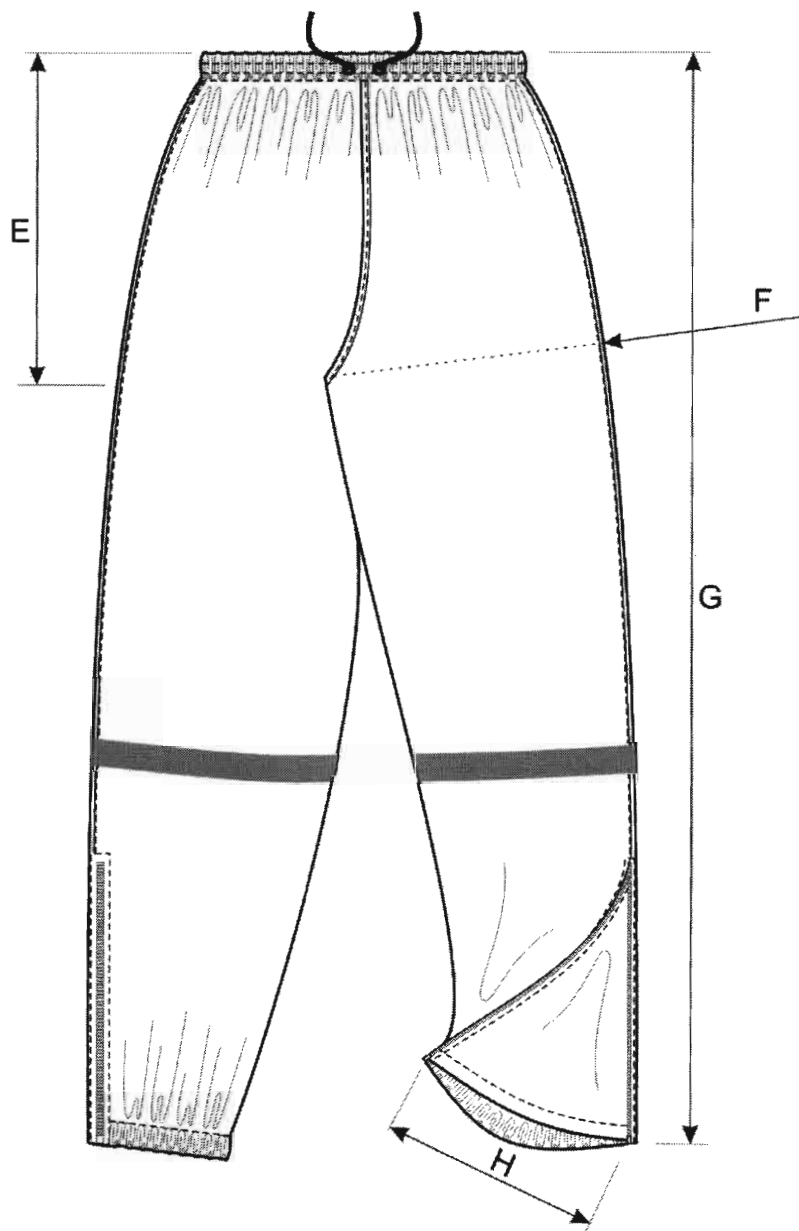
Dimensões em cm



DES. 02 - JAQUETA - VISTA POSTERIOR



DES. 03 - CALÇA - VISTA GERAL



DES. 04 - DETALHES DE IMPRESSÃO (LOGOMARCA)



Nota: Impressão na cor preta sobre fundo amarelo

**ANEXO 01 - TABELA DE MEDIDAS**
**JAQUETA**

TAMANHOS	MEDIDAS (cm)			
	TÓRAX (C)	MANGA RAGLÃ (B)	COMP. TOTAL S/ COLARINHO (A)	MEDIDA "D"
P	60	76	68	40
M	64	78	70	42
G	68	80	72	44
XG	72	82	74	46
XXG	76	84	76	48
TOLERÂNCIA ADMITIDA	± 2	± 1,5	± 2	± 2

**CALÇA**

TAMANHO S	MEDIDAS (cm)						
	CINTURA		QUADRIL	COMPRIMENTO TOTAL (C/CÓS) (G)	GANCHO (E)	COXA (F)	FOLE (H)
	RELAXADA	ESTICADA A					
P	30	49	66	110	37	33	28
M	32	51	68	111	38	35	28
G	34	53	70	112	39	37	29
XG	36	55	72	113	39	39	29
XXG	38	57	74	114	40	41	30
TOLERÂNCIA ADMITIDA	± 1,0	± 1,0	± 1,0	± 1,0	± 1,0	± 1,0	± 1,0

**ANEXO 02 - INSTRUÇÕES PARA CONSERVAÇÃO E LAVAGEM****MANUTENÇÃO DE UNIFORMES**

Prezado colaborador,

Você está recebendo um uniforme que é mais do que simplesmente um artigo de vestuário, pois trata-se da imagem dos Correios circulando por todas as ruas do Brasil. Você é o nosso representante junto aos clientes e sua aparência é muito importante, por isso, devemos zelar por sua manutenção. Para tanto, descrevemos algumas medidas a serem tomadas na sua conservação.

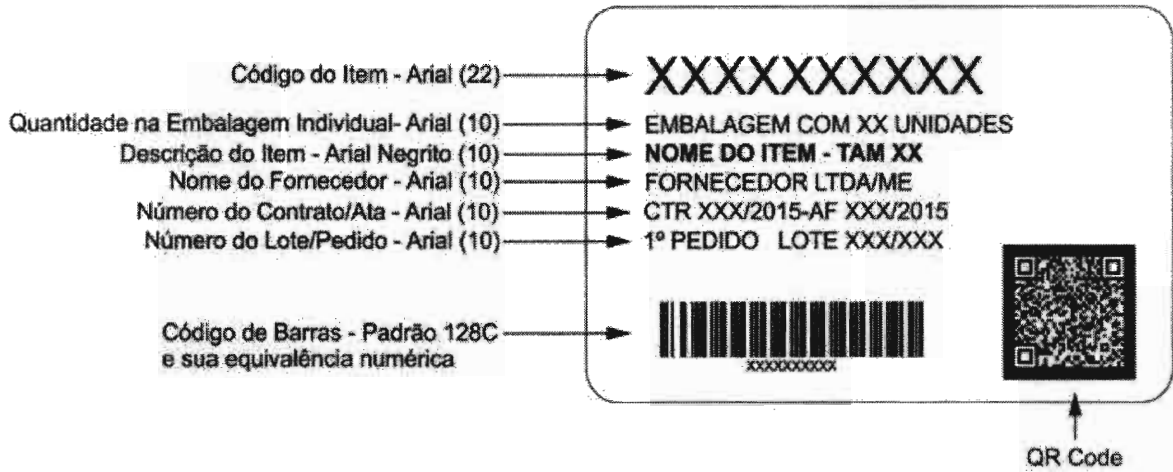
**INSTRUÇÕES DE CONSERVAÇÃO E LAVAGEM**

1. Após o uso, recomenda-se deixar o conjunto secar em local arejado, na sombra, antes de guardá-lo. Essa medida evita que as peças fiquem com mau cheiro.
2. Para a lavagem, utilizar preferencialmente sabão neutro. Secar à sombra.
3. Não utilizar água sanitária (ou outro produto à base de cloro), pois essa prática, além de enfraquecer o tecido e as linhas de costuras, provoca desgaste acentuado do tecido e faixa refletiva .
4. Não deixar o conjunto impermeável próximo a materiais que possam danificá-los, como produtos químicos, além de objetos cortantes e perfurantes.
5. Guardá-los sempre em locais secos à sombra, livres de umidade para evitar mofo, bem como da exposição direta ao sol, para evitar rupturas/quebras das partes plásticas que compõem o conjunto impermeável.
6. Para garantir a vedação total contra água, sempre usar o sistema de fechamento por completo que conta com um zíper e um velcro vertical na parte frontal da jaqueta, velcro na gola e nos punhos das mangas comprida da jaqueta.

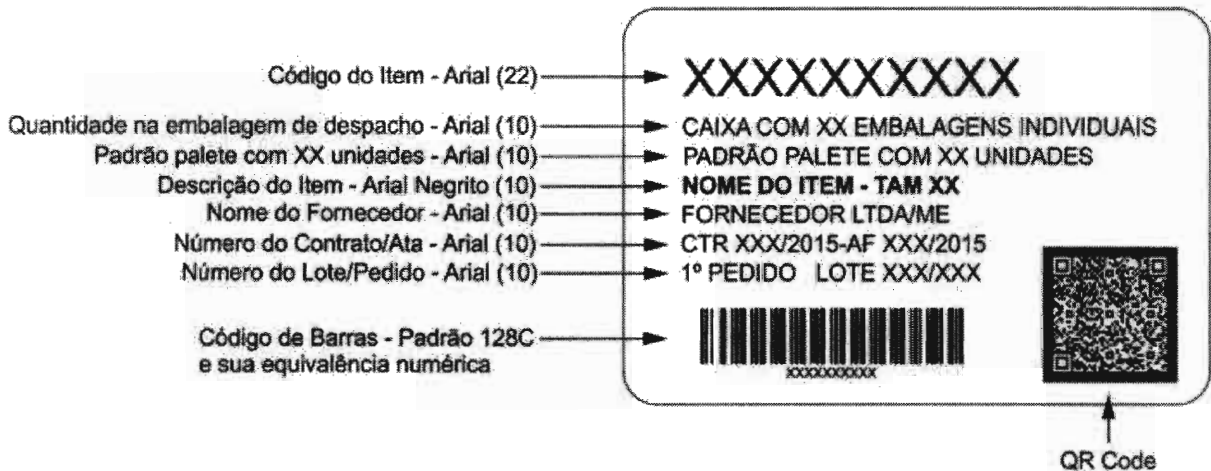


ANEXO 03

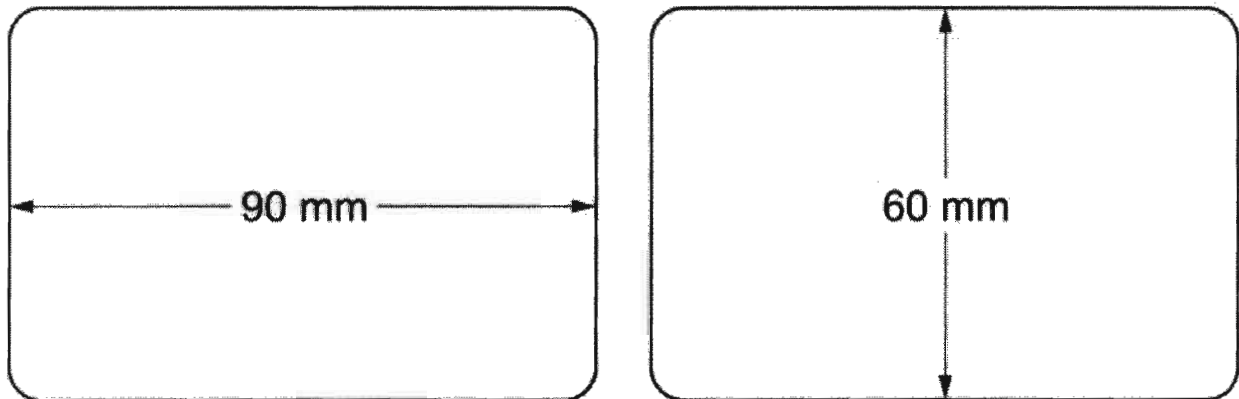
### Modelo de Rotulagem da Embalagem Individual



### Modelo de Rotulagem da Embalagem de Despacho



### Dimensões da Etiqueta



ANEXO 04

<b>Nome do fornecedor:</b> <Esquerda, fonte arial, tamanho 20, negrito>	
<b>Contrato/Ata:</b> <Esquerda, fonte arial, tamanho 20, negrito>	<b>Pedido:</b> <Centralizado, fonte arial, tamanho 20, negrito>
<b>CÓDIGO DO ITEM</b> <Centralizado, fonte arial, tamanho 20, negrito>	
<Centralizado, fonte arial, tamanho 90, negrito>	
<b>DESCRIÇÃO DO ITEM</b> <Centralizado, fonte arial, tamanho 20, negrito>	
<Centralizado, fonte arial, tamanho 52, negrito>	
<b>QUANTIDADE POR PALETE</b> <Centralizado, fonte arial, tamanho 20, negrito>	<b>UNIDADE</b> <Centralizado, fonte arial, tamanho 20, negrito>
<Centralizado, fonte arial, tamanho 90, negrito>	<Centralizado, fonte arial, tamanho 90, negrito>
<b>TAREFA DE ARMAZENAGEM:</b> <Esquerda, Fonte arial, tamanho 28, negrito>	<em branco>
<b>Lote:</b> <Esquerda, fonte arial, tamanho 20, negrito>	