

**ESPECIFICAÇÃO TÉCNICA - ET - Nº 6740419**

GEBM-DINPA

OBJETO: SUPORTE PARA MAPA TÁTIL DE PEDESTAL - SMTP-01**DESENHO: -****EMISSÃO: MAIO/2019****VALIDADE: MAIO/2024****REVOGA: 142001****ÓRGÃO DEMANDANTE: GPRO/DEFIS/SUCAN****CÓDIGOS ERP: 47980041-3****Grupo: Agências****Família: Mobiliário****Nota: Especificação Técnica revisada conforme solicitação contida no FSET - GPRO-DEFIS* (6101553).****CAPÍTULO I - CARACTERÍSTICAS FUNCIONAIS/OPERACIONAIS**

1. Descrição Geral: suporte em metal e acrílico para mapa tátil tipo pedestal.
 - 1.1. Peça metálica em formato aproximado de um "T" (vista lateral), com 1050 mm de altura, 450 mm de largura e 600 mm de profundidade.
 - 1.2. Essa peça funciona como um pedestal sobre o qual é fixada, por meio de 4 afastadores metálicos (3 cm), uma chapa em acrílico transparente, formato retangular (430 mm x 580 mm) e de 10 mm de espessura, sobre a qual é colado o mapa tátil.

CAPÍTULO II - CARACTERÍSTICAS TÉCNICAS

2. Neste capítulo estão definidas as características construtivas, os materiais e os demais detalhamentos necessários à fabricação do equipamento.
 - 2.1. A base e a lateral da estrutura do módulo devem ser construídas em perfil em U enrijecido de 75 mm x 40 mm x 15 mm, com espessura de 1,8 mm. Para melhor acabamento, o local visível na união dos perfis deve ser soldado, ter acabamento esmerilado, ser passada massa e lixado com lixa fina apropriada, onde for o caso.
 - 2.2. O tampo da estrutura do módulo deve ser em perfil oblongo de 30 mm x 16 mm, com espessura de 1,2 mm. Para melhor acabamento o canto formado na união dos tubos deve ser soldado, ter acabamento com esmeril, ser passado massa e lixado com lixa fina apropriada.
 - 2.3. O fechamento do suporte deve ser feito em chama metálica de espessura de 0,9 mm.
 - 2.3.1. Para o bom acabamento, onde a chapa por fixa de forma permanente deve ser feita solda à ponto na estrutura.
 - 2.4. A base metálica deve ter duas chapas soldadas de espessura de 3 mm e com furos para possibilitar que o pedestal seja parafusado ao solo, de acordo com o desenho.
 - 2.5. A fixação no solo será por 2 parafusos (sextavado, galvanizado ou inox, rosca soberba,

diâmetro útil M8x70 mm), 2 arruelas e 2 buchas plásticas. Todos esses itens devem ser acondicionados e entregues em saco plástico, juntamente com o suporte.

2.5.1. Devem ser soldadas 4 chapas de espessura de 3 mm, para permitir afastamento do solo e melhor acomodação, de acordo com o desenho.

2.6. Antes do fechamento de qualquer região do suporte que impossibilite o acesso, devem ser tratadas internamente os perfis metálicos, as chapas metálicas etc. com produto anticorrosivo apropriado.

2.7. Após a montagem da estrutura e solda das chapas, pintar com pintura eletrostática na cor azul, referência Pantone 281C.

2.8. A placa acrílica deve ser incolor e transparente com dimensão de 430 mm x 580 mm e espessura de 10 mm, para permitir fixar o mapa tátil. As bordas devem ser abauladas com raio igual a 10 mm.

2.9. Tolerâncias:

a) $\pm 2,0$ % para dimensões maiores ou iguais a 500 mm;

b) $\pm 3,0$ % para dimensões menores que 500 mm.

2.9.1. As dimensões que não atendam às medidas e tolerâncias definidas, mas que não prejudiquem ou interfiram na utilização ou desempenho do equipamento, podem ser aceitas, conforme item 6 – Rejeição da NBR ISO 2768-1/2001.

2.10. O suporte deve ser entregue montado, pronto para fixar ao chão.

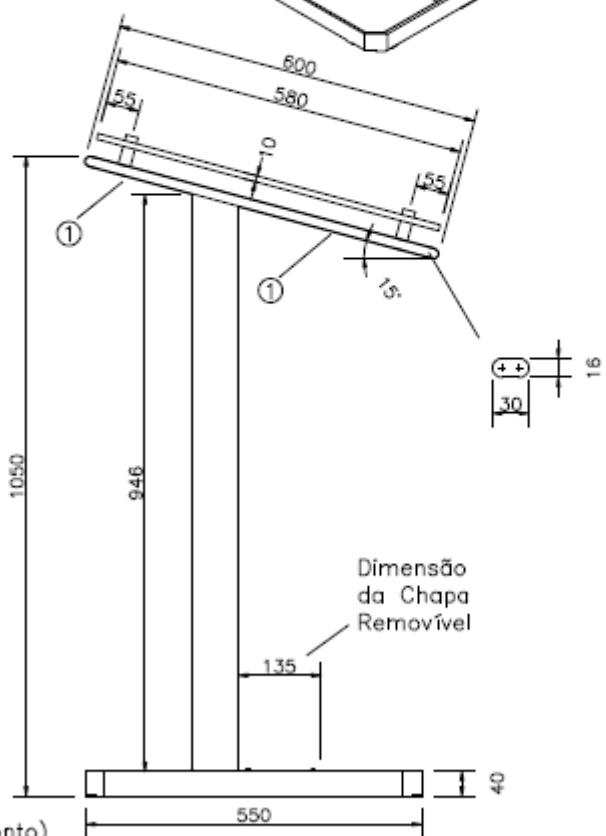
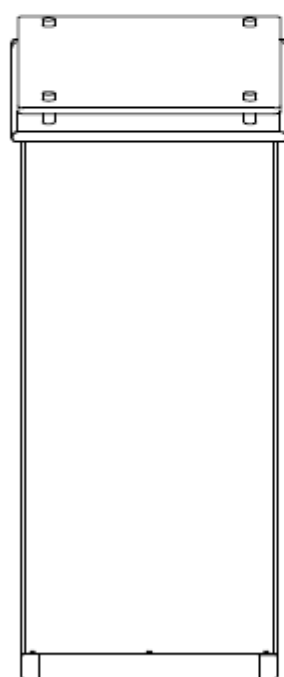
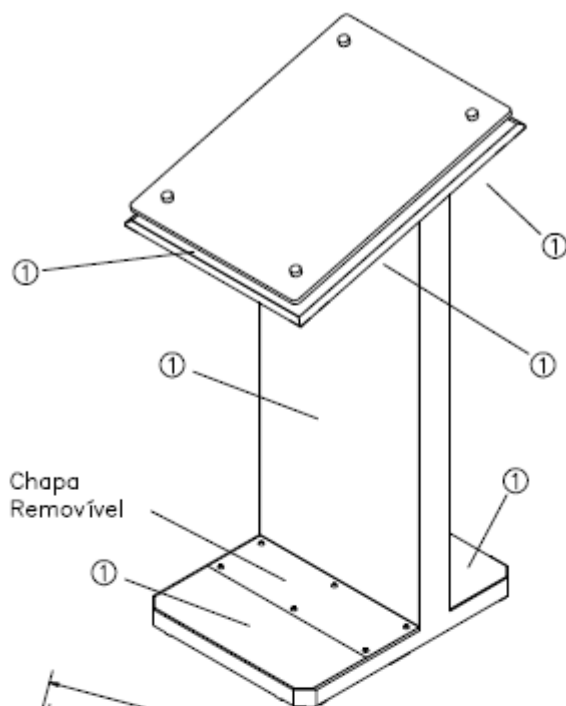
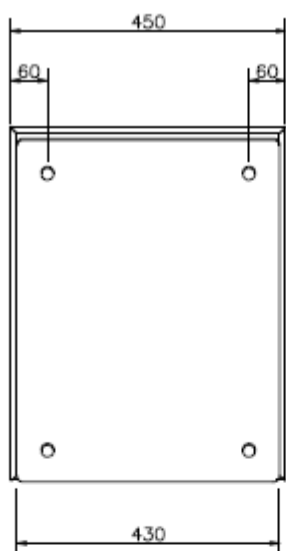
2.10.1. A chapa removível deve ser entregue já parafusada, de acordo com o apresentado no desenho técnico.

2.11. O suporte deve ser acondicionado e protegido de forma a resistir ao transporte de longa distância, mantendo-se limpo e íntegro até a sua entrega.

2.12. A embalagem deve ser identificada, com o nome do fabricante do suporte, data de fabricação, o nome do produto (“Suporte para Mapa Tátil de Pedestal”), número e data da Autorização de Fornecimento (“AF”) ou Contrato, o caso que for aplicável.

2.13. A inspeção final não aceita defeitos de acabamento da pintura tais como sobreposição de aplicações, pele de laranja, escorrimento e similares, bem como defeitos de acabamento das peças, como rebarbas, arestas vivas, remendos, empenamentos e outras imperfeições. Todos os parafusos, porcas, arruelas, pinos que forem utilizados, devem ter tratamento antioxidante.

2.14. Desenhos:



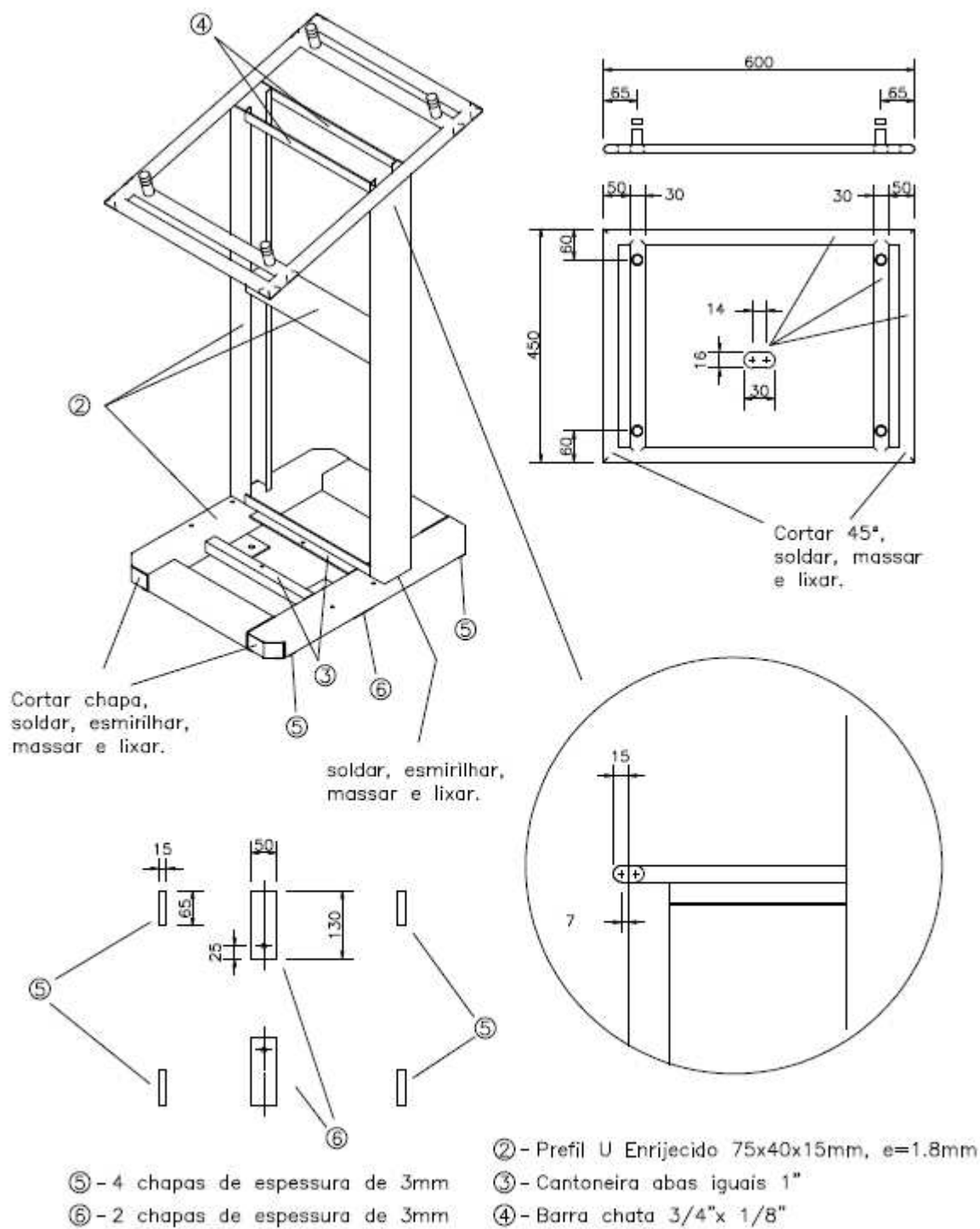
① - Chapas Soldadas (solda ponto)



SUPORTE PARA MAPA TÁTIL DE PEDESTAL
SMTP-01

Obs: Medidas em mm

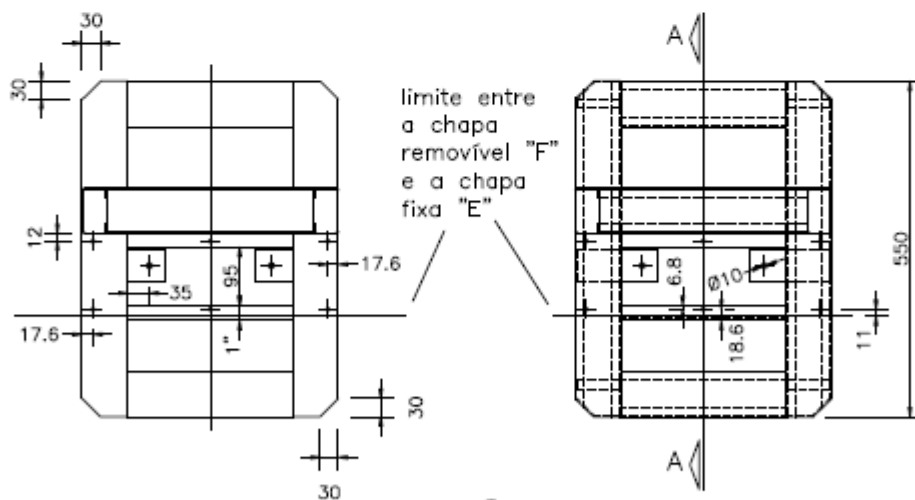
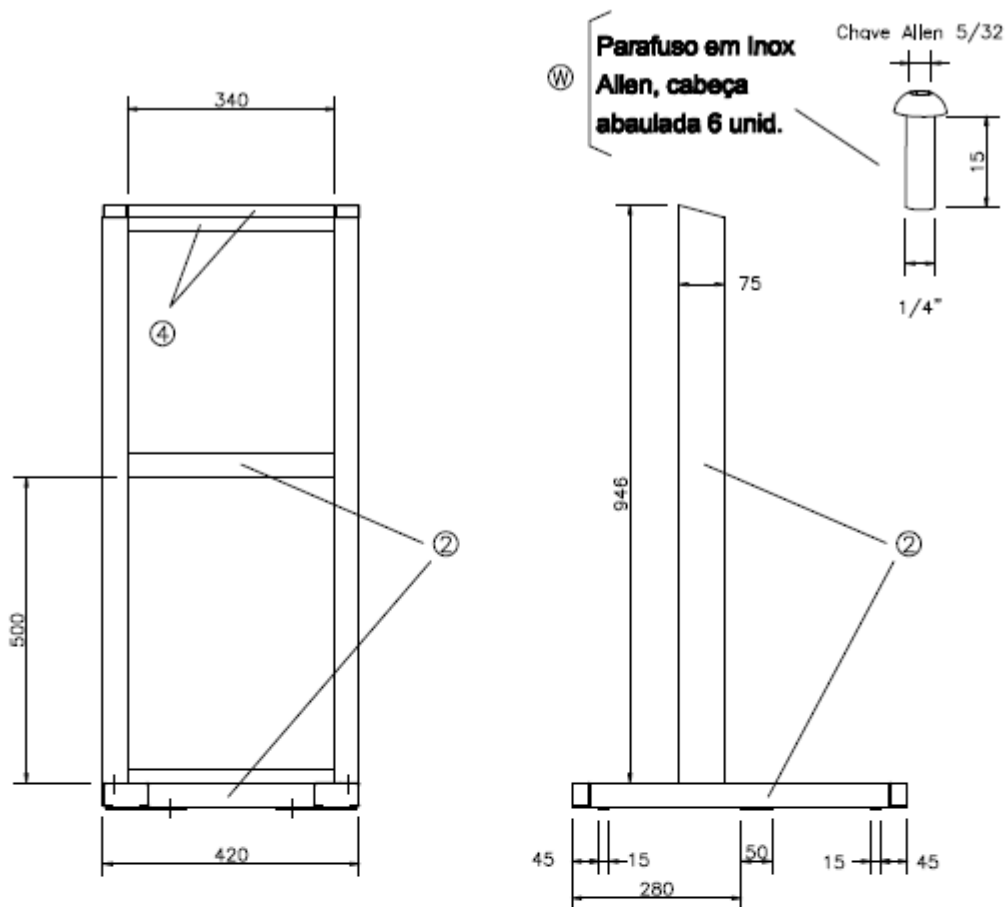
FL 01/05



SUPORTE PARA MAPA TÁTIL DE PEDESTAL
SMTP-01

Obs: Medidas em mm

FL 02/05



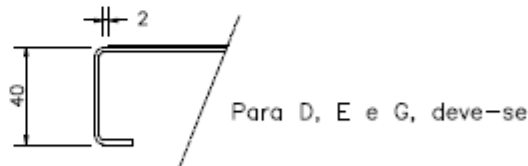
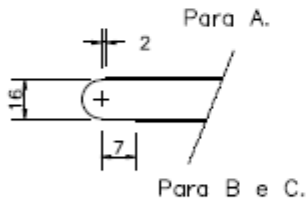
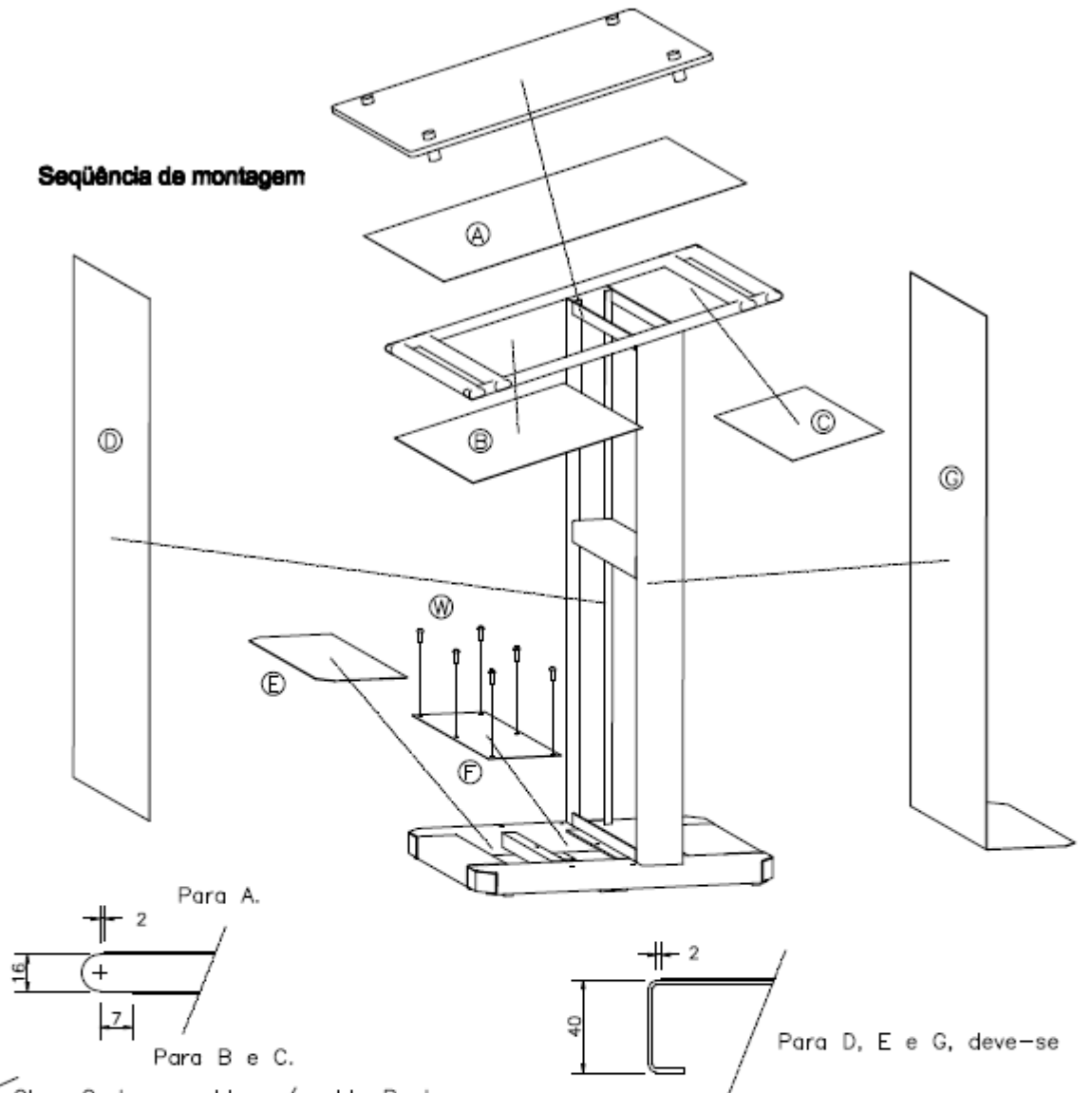
- ② - Perfil U Enrijecido 75x40x15mm, e=1.8mm
 ⑤ - 4 chapas de espessura de 3mm ③ - Cantoneira abas iguais 1"
 ⑥ - 2 chapas de espessura de 3mm ④ - Barra chata 3/4"x 1/8"



SUPOORTE PARA MAPA TÁTIL DE PEDESTAL
SMTP-01

Obs: Medidas em mm

FL 03/05

Seqüência de montagem

Obs.: Cortar e soldar c/ solda Ponto.

A chapa deve ficar a 2mm/7mm antes do curva do perfil oblongo, ou pequena variação que permita contato manual sem machucar.

Obs.: Cortar e soldar c/ solda Ponto.

A chapa deve ficar a 2mm antes do início da curva do perfil U, ou pequena variação que permita contato manual sem machucar.

Ⓐ - Chapa aprox. 580x430mm esp. 0.9mm

Ⓑ - Chapa aprox. 420x320mm esp. 0.9mm

Ⓒ - Chapa aprox. 420x170mm esp. 0.9mm

Ⓓ - Chapa aprox. 406x920mm esp. 0.9mm

Ⓔ - Chapa esp. 0.9mm, ver det.

Ⓕ - Chapa aprox. 406x135mm esp. 0.9mm

Ⓖ - Chapa esp. 0.9mm ver det.



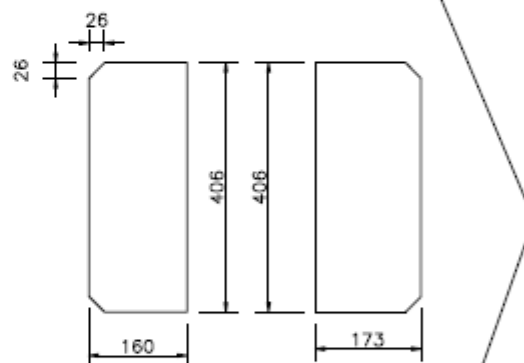
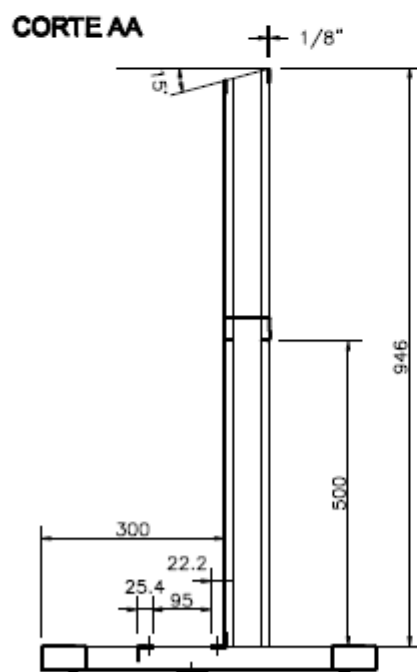
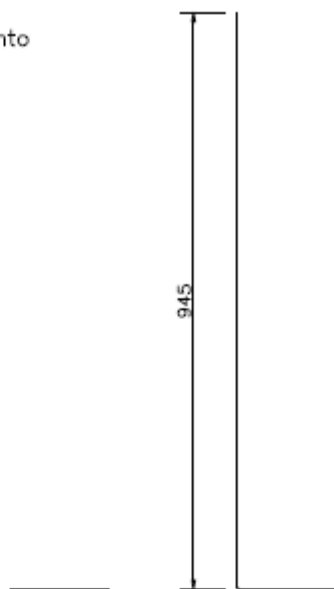
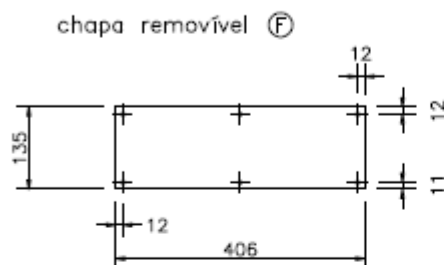
**SUPORTE PARA MAPA TÁTIL DE PEDESTAL
SMTP-01**

Obs: Medidas em mm

FL 04/05

Obs.: Devido o propósito de uso, os cantos vivos do suporte que estejam alcançáveis devem ser abaulados. Caso ocorra não cumprimento dessa observação o item pode incorrer em inconformidade e não ser aceito.

Detalhe chapas: E e G



Obs.: A chapa G, deve ser dobrada. Se for feita solução com duas a 90°, uma da outra, deve-se acrescentar mais uma cantoneira para reforço e evitar que amasse no uso, semelhante a colocada para segurar D e F.



SUPOORTE PARA MAPA TÁTIL DE PEDESTAL
SMTP-01

Obs: Medidas em mm

FL 05/05

De acordo do Responsável da GEBM/DINPA/SUPAD/DIRAD:



Documento assinado eletronicamente por **Elize Risseko Fujitani Higuti, Analista de Correios Jr - Arquiteto (Edificacoes)**, em 30/04/2019, às 16:33, conforme horário oficial de Brasília, com fundamento no art. 6º, § 1º, do [Decreto nº 8.539, de 8 de outubro de 2015](#).



Documento assinado eletronicamente por **Mauro Lima Goretti, Gerente Corporativo**, em 30/04/2019, às 16:59, conforme horário oficial de Brasília, com fundamento no art. 6º, § 1º, do [Decreto nº 8.539, de 8 de outubro de 2015](#).



Documento assinado eletronicamente por **Roberto Chaves Fernandes, Gerente Corporativo**, em 10/05/2019, às 09:28, conforme horário oficial de Brasília, com fundamento no art. 6º, § 1º, do [Decreto nº 8.539, de 8 de outubro de 2015](#).



A autenticidade deste documento pode ser conferida no site https://sei.correios.com.br/sei/controlador_externo.php?acao=documento_conferir&id_orgao_acesso_externo=0, informando o código verificador **6740419** e o código CRC **536AD84B**.

Referência: Processo nº 53180.007744/2019-69

Brasília - 23/04/2019

SEI nº 6740419