
ESPECIFICAÇÃO TÉCNICA - ET - Nº 7087105
GMAD-DEDIS

Objeto: Mesa para Concentrador e Periféricos do SRO - MSRO-01-ERG.

EMISSÃO: JUNHO/2019.

VALIDADE: JUNHO/2024.

CÓDIGO ERP: 10050414-0

DESENHO TÉCNICO: DT-323/3 (7630379).

REVOGA: 142202.

Aplicação:

Grupo: Operacional

Família: Mobiliário

CAPÍTULO I - CARACTERÍSTICAS FUNCIONAIS / OPERACIONAIS

1. **DESCRIÇÃO GERAL:** mesa destinada ao apoio de concentrador de dados e periféricos do SRO.

1.1. **Estrutura e configuração básica:** mesa em estrutura metálica e três tampos (superior, intermediário e inferior).

1.2. **Suporte retrátil:** possui suporte retrátil, fixado abaixo do tampo intermediário.

1.3. **Suporte para scanner:** possui suporte para *scanner* fixado na altura do tampo intermediário, na lateral direita.

1.4. **Bandeja:** possui bandeja metálica, fixada abaixo do tampo superior.

1.5. **Pintura:** a pintura de acabamento da estrutura metálica deve ser na tonalidade azul.

1.6. **Revestimento:** o revestimento das peças em MDF deve ser na tonalidade bege.

CAPÍTULO II - CARACTERÍSTICAS TÉCNICAS

2.1. **Estrutura:** deve ser fabricada em tubos de aço de seção circular com 32 mm de diâmetro nominal. As extremidades dos tubos horizontais devem ser dotadas de ponteiros plásticos na cor similar ao acabamento da estrutura.

2.2. **Tampos:** devem ser fabricados em chapa de MDF (Medium Density Fiberboard) com espessura nominal de 25 mm, com ambas as superfícies revestidas em laminado melamínico, fosco, liso, na tonalidade bege referência RAL 1015, fixados à estrutura por meio de parafusos. As bordas devem ser dotadas de frisos de acabamento na cor similar à do laminado.

2.2.1. **Tampo superior:** deve ter as dimensões de 1050 mm x 450 mm x 25 mm (comprimento, profundidade e espessura). Deve ser dotado de uma bandeja metálica na parte inferior e seis furos passantes para fixação de equipamentos, conforme desenho de referência.

2.2.2. **Tampo intermediário:** deve ter as dimensões de 1050 mm x 800 mm x 25 mm (comprimento, profundidade e espessura). Deve ser dotado de um rasgo, nas dimensões de 500 mm x 40 mm e um suporte retrátil com dimensões de 700 mm x 350 mm x 18 mm (comprimento, profundidade e espessura), montado num trilho telescópico deslizante e com capacidade de 30 kg.

2.2.3. **Tampo inferior:** deve ter as dimensões de 1050 mm x 605 mm x 25 mm (comprimento, profundidade e espessura). Deverá ter recuo na borda frontal, conforme desenho de referência.

2.3. **Bandeja:** abaixo do tampo superior deve ser montada 1 (uma) bandeja fabricada em chapa de aço com espessura nominal de 0,9 mm com a cor similar ao tampo.

2.4. **Canaletas:** montadas ao longo da estrutura e nas faces posteriores dos tampos, conforme desenho de referência. Devem ser em material plástico com dimensões de 30 mm x 30 mm, com tampa e paredes não vazadas, na cor similar ao tampo, destinadas à passagem de cabos.

2.5. **Suporte do scanner:** fabricado em barra de aço de diâmetro nominal de 5 mm, pintado com acabamento igual ao da estrutura. Deve ser montado no lado direito do móvel, por meio de porcas autotravantes.

2.6. **Apoios reguláveis:** A compensação de eventuais desníveis do piso deverá ser feita por meio de apoios reguláveis, cromados, com sapatas antiderrapantes.

2.7. **Tolerâncias dimensionais:**

2.7.1. A tolerância para as dimensões externas de largura, altura e profundidade é de ± 15 mm.

2.7.2. Gerais: quando não especificado, devem ser adotados os afastamentos classe "c" definidos na norma NBR ISO 2768-1:2001.

2.7.3. Chapas e perfis: devem ser respeitados os limites normais definidos na norma NBR 11888:2015.

2.7.4. As dimensões que não atendam às medidas e tolerâncias definidas, mas que não prejudiquem ou interfiram na utilização ou desempenho do móvel, poderão ser aceitas, conforme item 6 - Rejeição da NBR ISO 2768-1:2001.

2.8. **Pintura e tratamento superficial:**

2.8.1. Tratamento de superfície: as peças metálicas devem receber tratamento antes da pintura a fim de evitar a oxidação.

2.8.1.1. A comprovação do tratamento deve ser feita mediante a apresentação de certificado ou declaração do fornecedor.

2.8.2. A pintura da estrutura metálica deve ser na tonalidade azul, referência PANTONE

290C.

2.8.3. A pintura deve ser aplicada por meio do processo eletrostático ou por pistola.

2.8.4. Não serão aceitos defeitos de pintura tais como subaplicação de camada, escorrimento, descascamento, bolhas, riscos, entre outros.

2.9. **Acabamento:** não serão aceitos defeitos de acabamento das peças, como rebarbas, arestas cortantes, remendos, empenamentos, amassamentos, trincas e defeitos que prejudiquem a utilização do equipamento ou que possam causar ferimentos.



Documento assinado eletronicamente por **Alberto Jorge Teles Barbosa Filho, Analista IV**, em 19/06/2019, às 15:21, conforme horário oficial de Brasília, com fundamento no art. 6º, § 1º, do [Decreto nº 8.539, de 8 de outubro de 2015](#).



Documento assinado eletronicamente por **Jodair Bernardes de Almeida, Gerente Corporativo**, em 19/06/2019, às 17:11, conforme horário oficial de Brasília, com fundamento no art. 6º, § 1º, do [Decreto nº 8.539, de 8 de outubro de 2015](#).



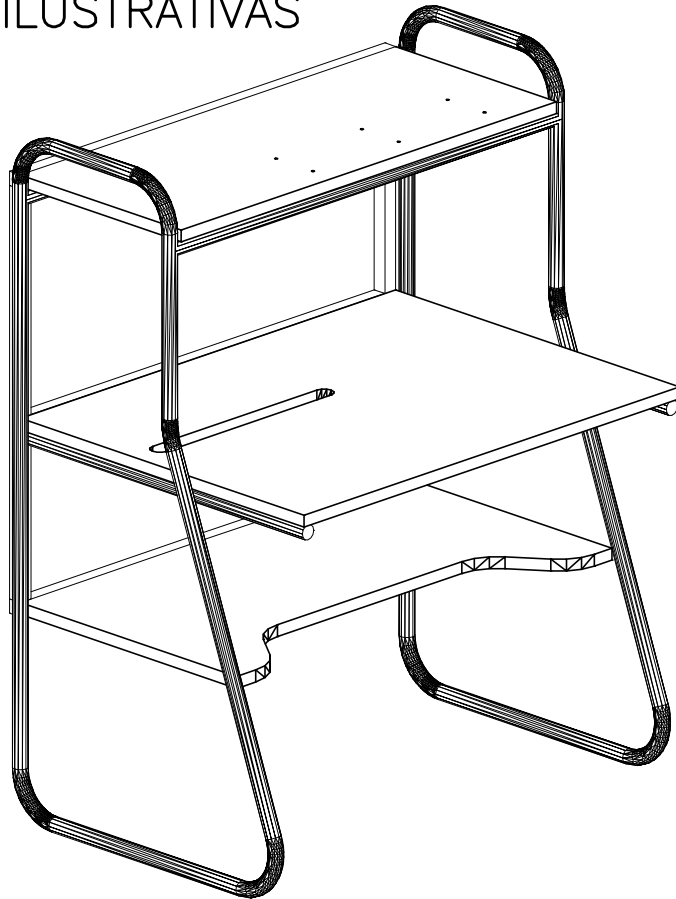
A autenticidade deste documento pode ser conferida no site https://sei.correios.com.br/sei/controlador_externo.php?acao=documento_conferir&id_orgao_acesso_externo=0, informando o código verificador **7087105** e o código CRC **EB7CD3AB**.

Referência: Processo nº
53180.018329/2019-31

Brasília - 13/05/2019

SEI nº 7087105

PERSPECTIVAS ILUSTRATIVAS



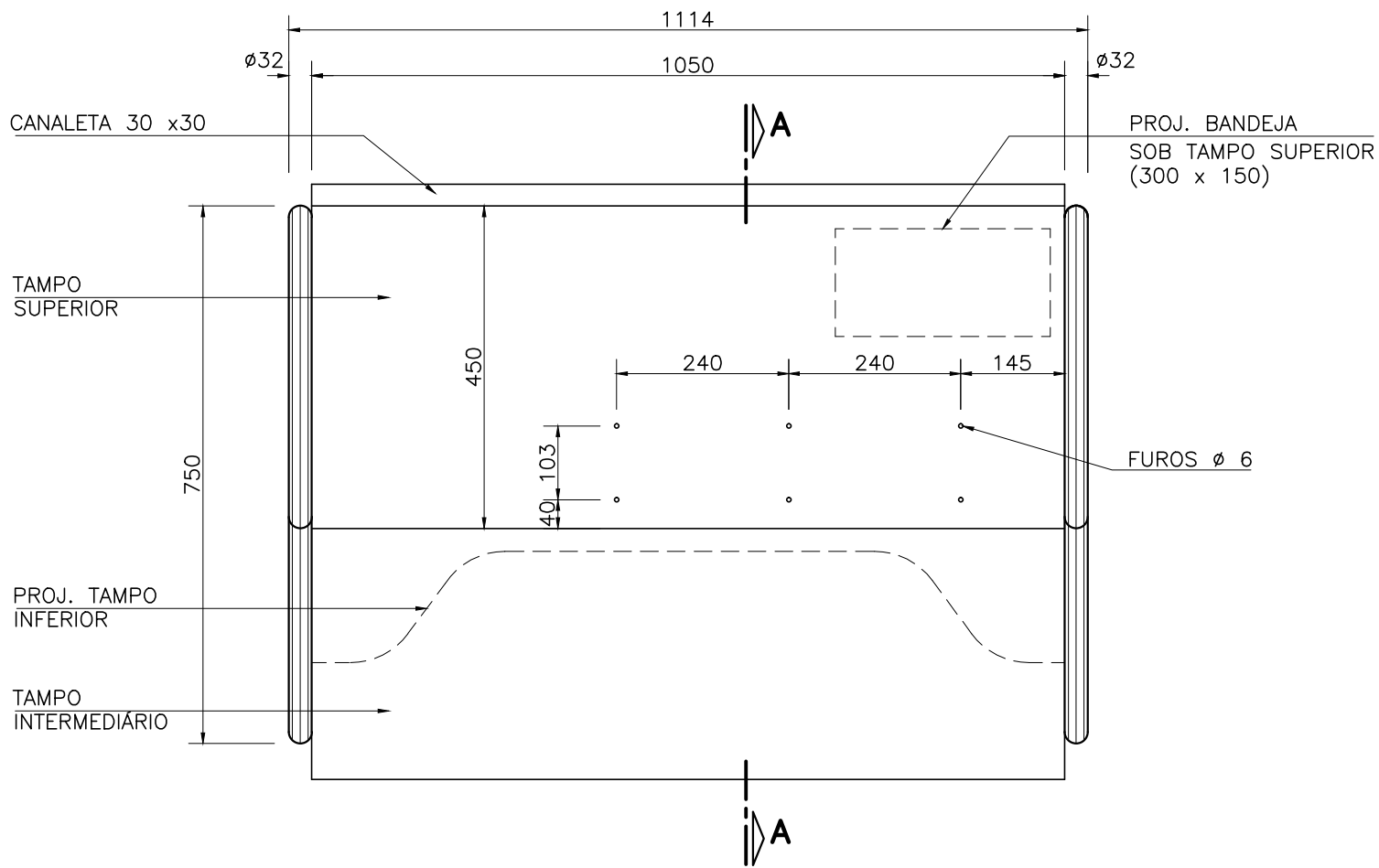
MESA PARA CONCENTRADOR E PERIFÉRICOS DO SRO
MSRO-01-ERG

OBS.: MEDIDAS EM mm

DT. 323/3

FL. 01/08

VISTA SUPERIOR



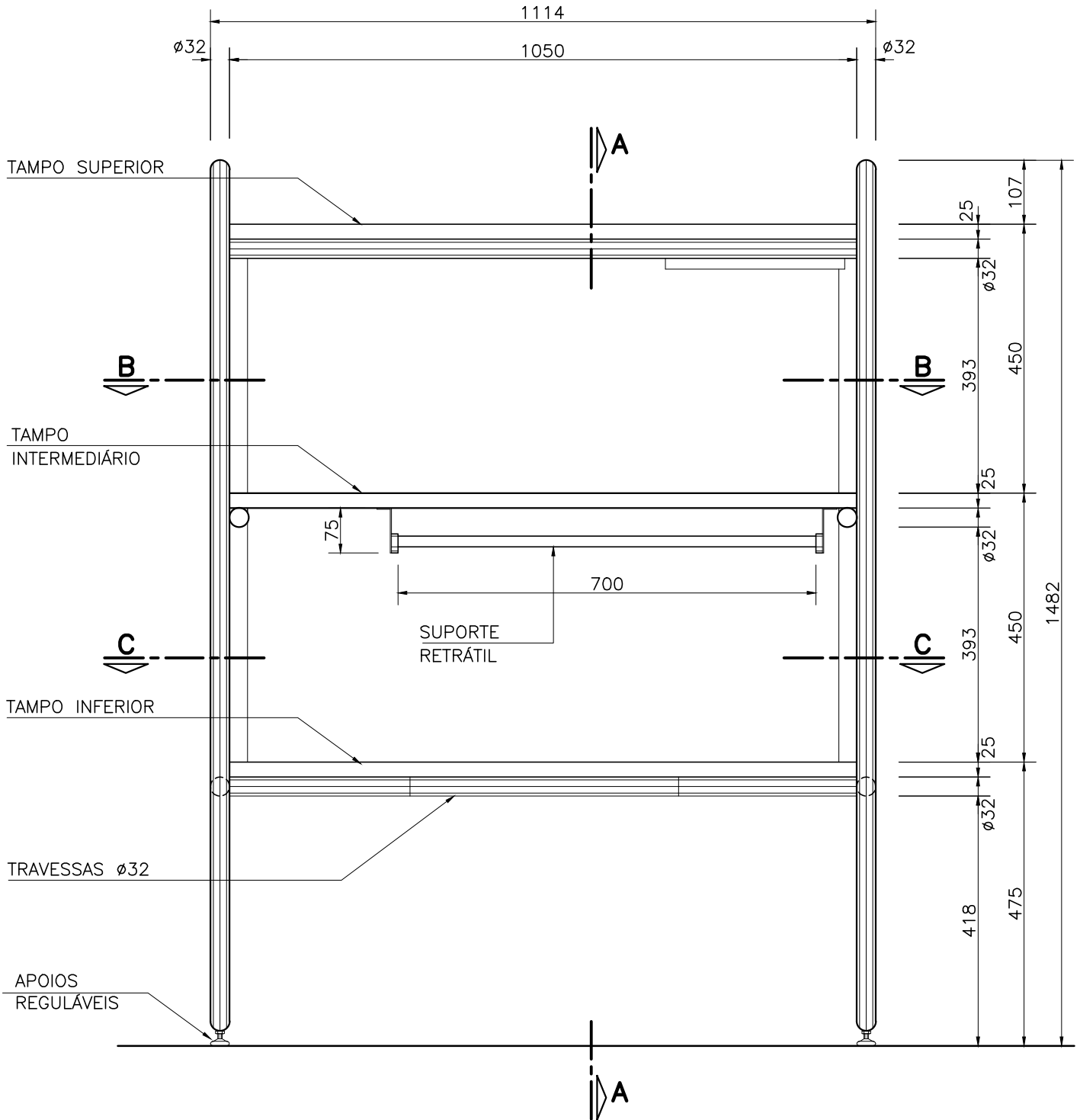
MESA PARA CONCENTRADOR E PERIFÉRICOS DO SRO
MSRO-01-ERG

OBS.: MEDIDAS EM mm

DT. 323/3

FL. 02/08

VISTA FRONTAL



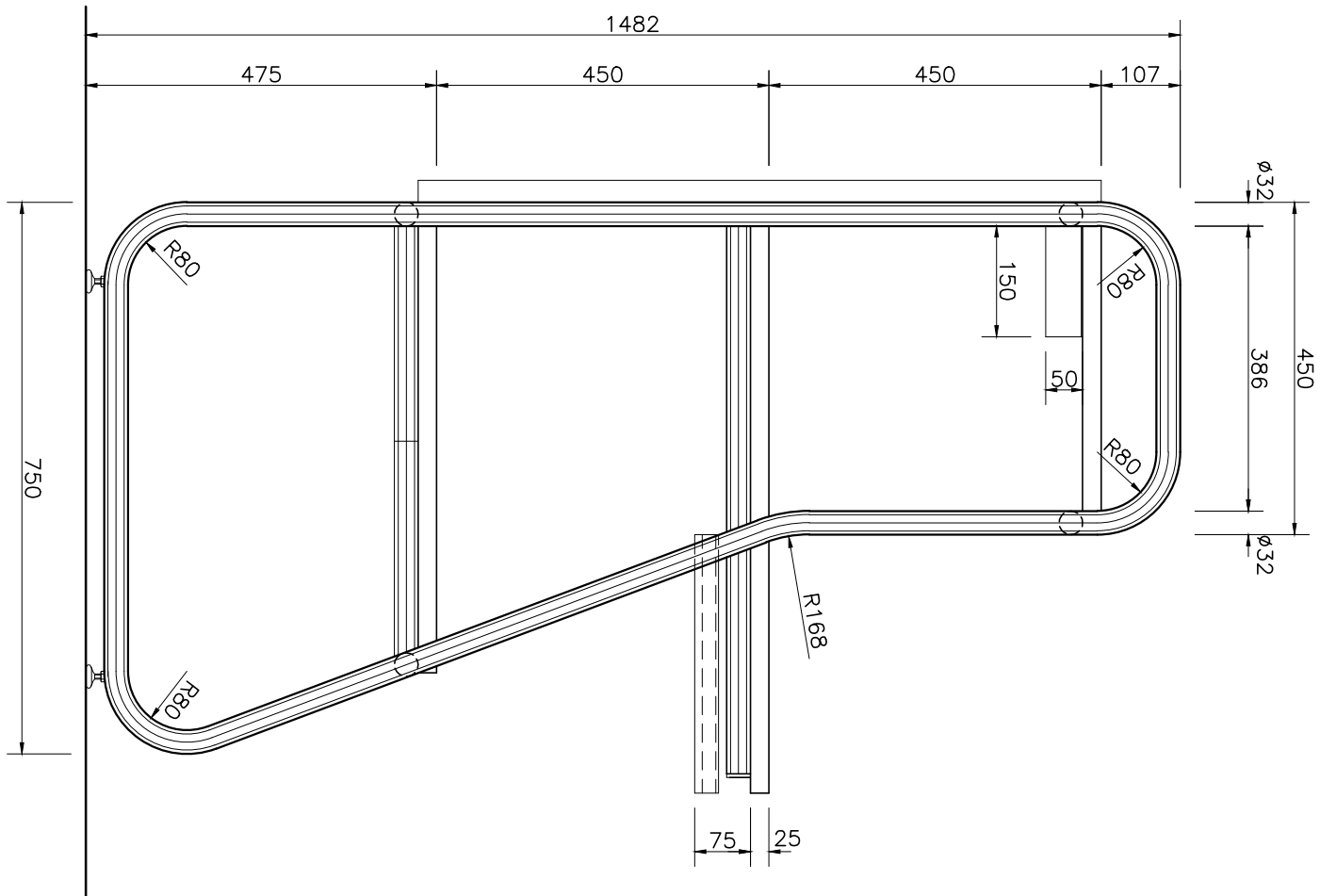
MESA PARA CONCENTRADOR E PERIFÉRICOS DO SRO
MSRO-01-ERG

OBS.: MEDIDAS EM mm

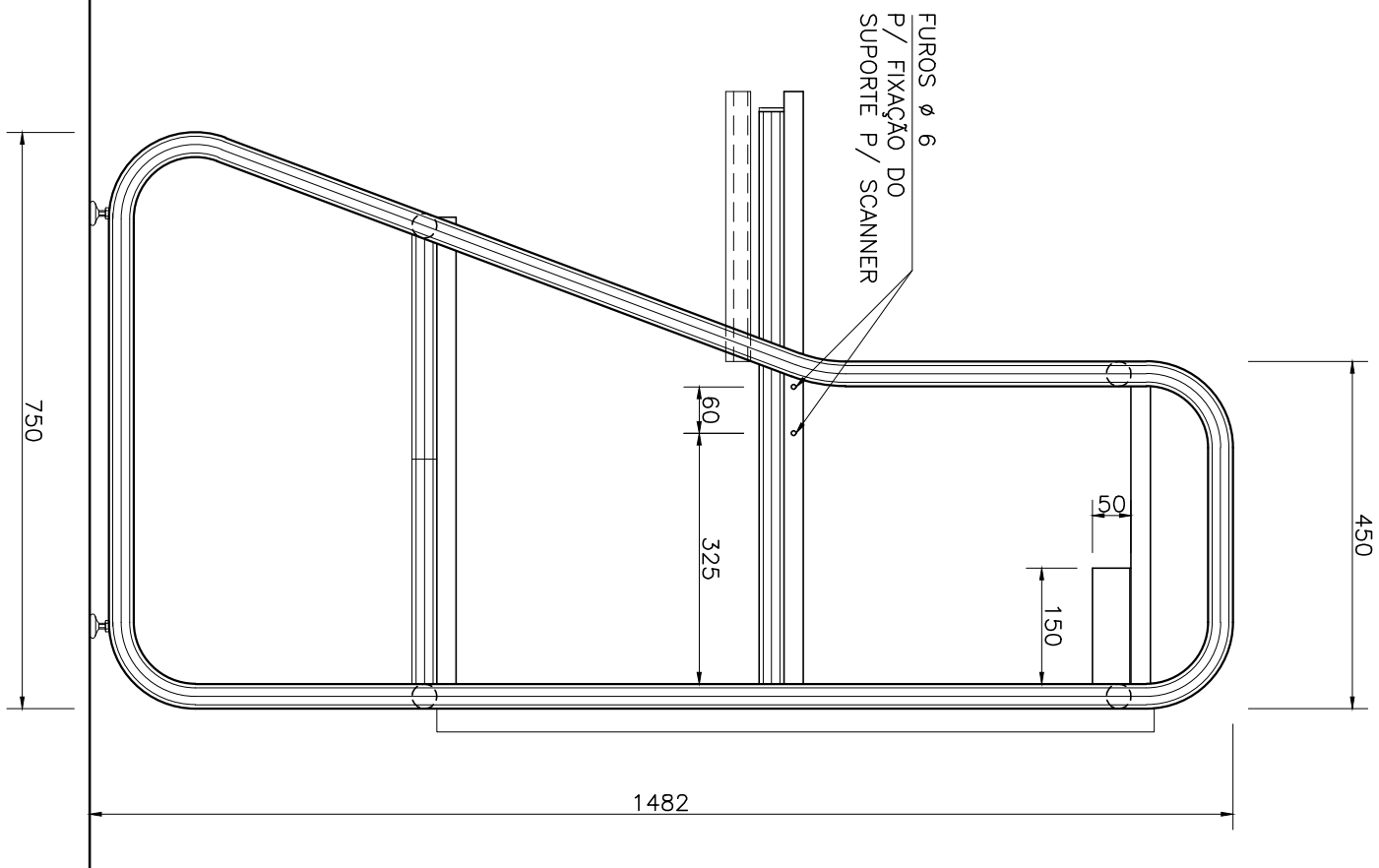
DT. 323/3

FL. 03/08

VISTA LATERAL ESQUERDA



VISTA LATERAL DIREITA



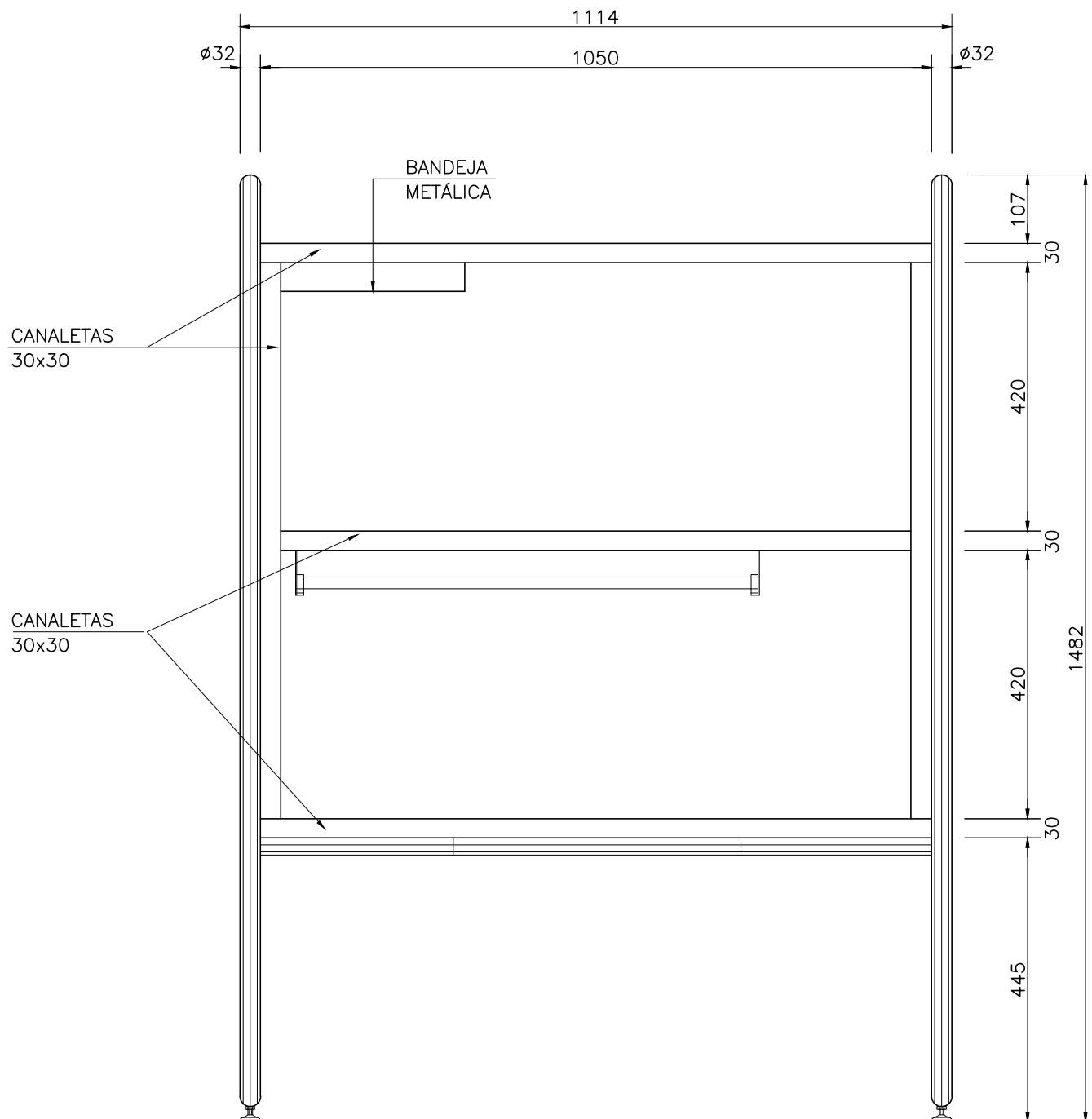
MESA PARA CONCENTRADOR E PERIFÉRICOS DO SRO
MSRO-01-ERG

OBS.: MEDIDAS EM mm

DT. 323/3

FL. 04/08

VISTA POSTERIOR



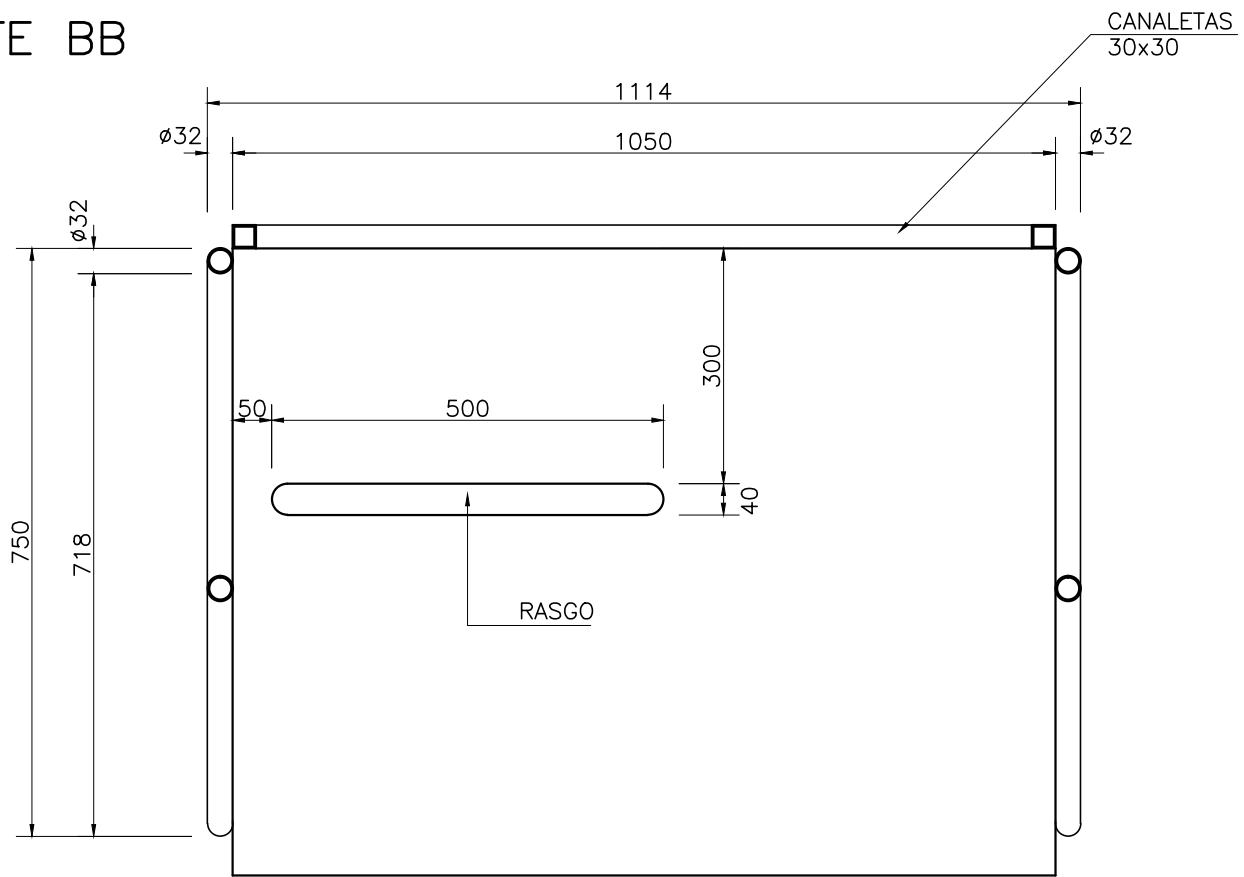
MESA PARA CONCENTRADOR E PERIFÉRICOS DO SRO
MSRO-01-ERG

OBS.: MEDIDAS EM mm

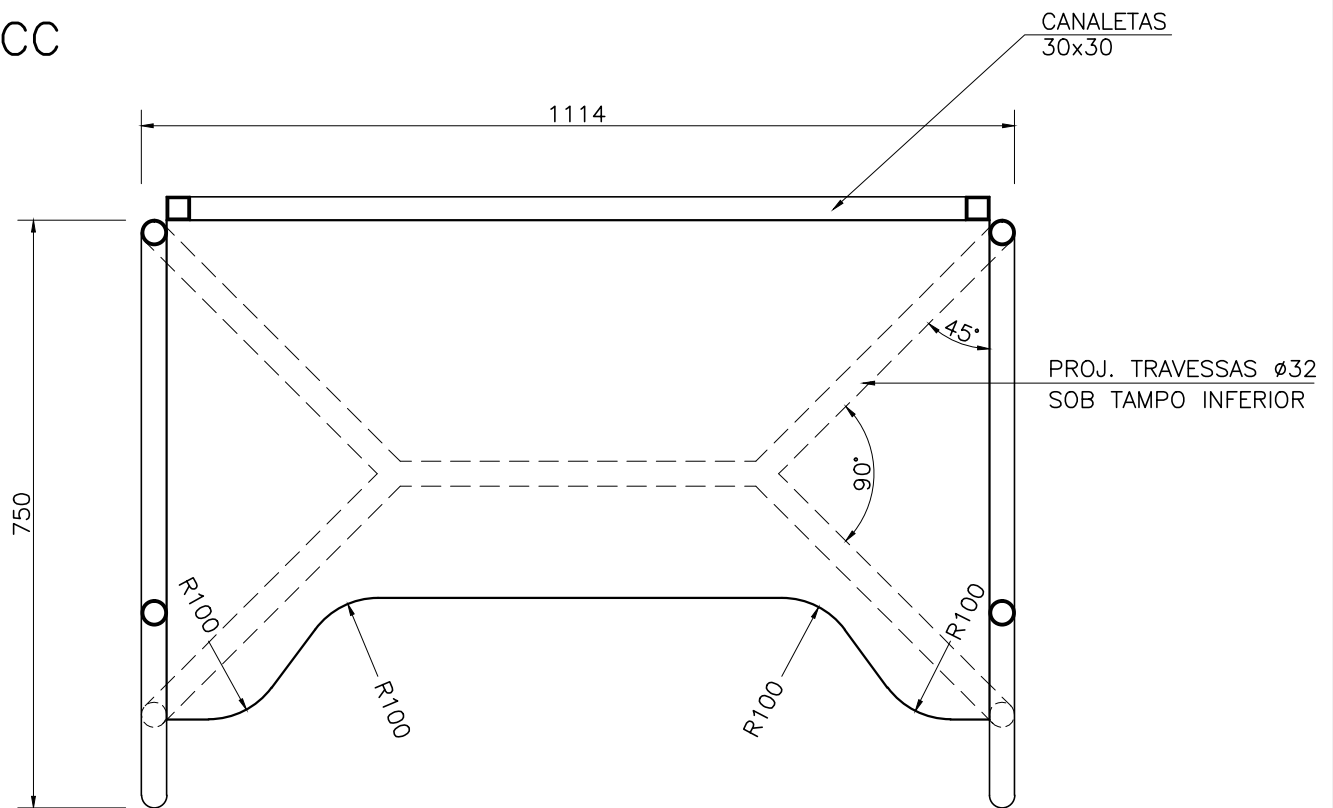
DT. 323/3

FL. 05/08

CORTE BB



CORTE CC



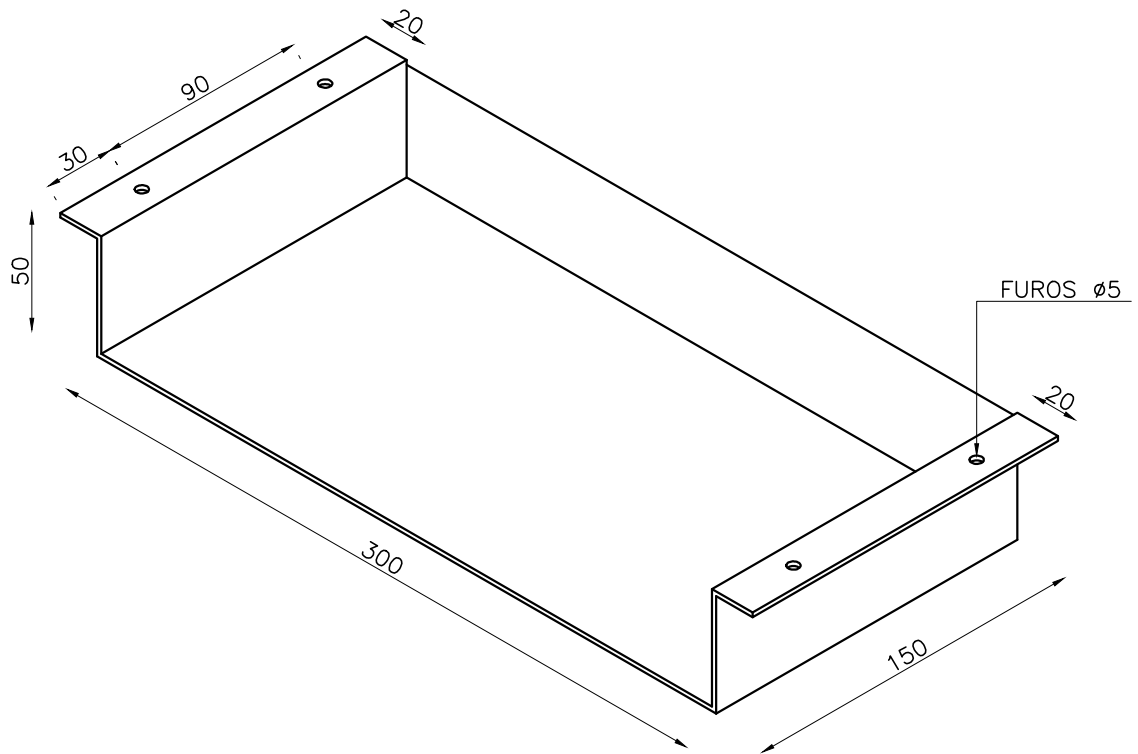
MESA PARA CONCENTRADOR E PERIFÉRICOS DO SRO
MSRO-01-ERG

OBS.: MEDIDAS EM mm

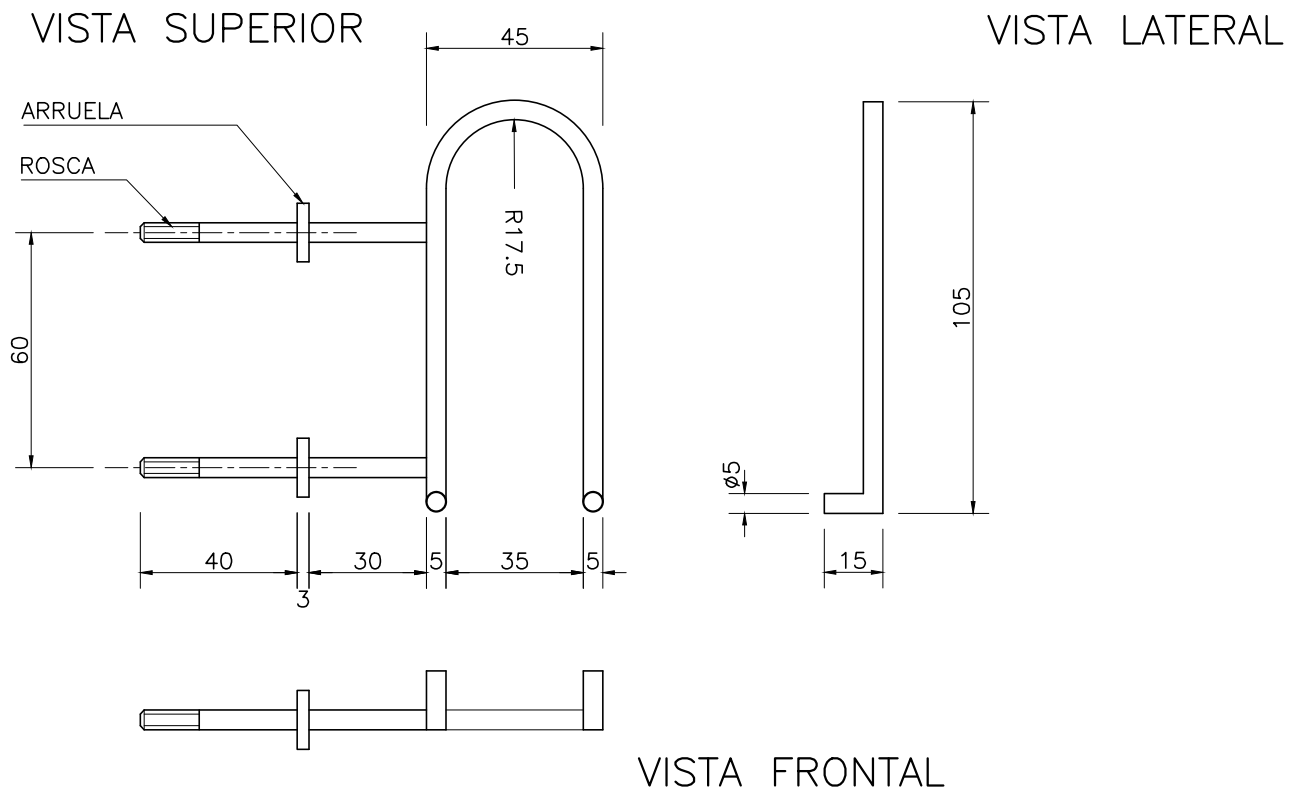
DT. 323/3

FL. 07/08

BANDEJA
CHAPA DE AÇO ESP. 0,9 mm



SUPORE PARA SCANNER
OBS.: ENTREGAR DESMONTADO



MESA PARA CONCENTRADOR E PERIFÉRICOS DO SRO
MSRO-01-ERG

OBS.: MEDIDAS EM mm

DT. 323/3

FL. 08/08