

---

**ESPECIFICAÇÃO TÉCNICA - ET - Nº 8/2018**  
GMAN-DTRAT

**Objeto: Carrinho para Transporte e Ordenamento - CTM-05-ERG**  
**(Modelo A: Pequeno; Modelo B: Grande)**

**NÚMERO:** ET/GMAN/DTRAT - 08/2018

**DESENHO:** DT-434/5 (SEI: 2778619)

**EMISSÃO:** SETEMBRO/2018

**VALIDADE:** SETEMBRO/2023

**REVOGA:** 132049

**CÓDIGO ERP:** MODELO A: 111200440

MODELO B: 111200458

**Aplicação:**

**Grupo:** Operacional

**Família:** Movimentação

## **CAPÍTULO I - CARACTERÍSTICAS FUNCIONAIS / OPERACIONAIS**

**1.1.1. Descrição Geral:** carrinho com plataforma dupla para transporte e ordenamento de encomendas e malotes.

**1.2. Estrutura e configuração básica:** o carrinho é constituído por uma estrutura metálica tubular apoiada sobre quatro (04) rodízios, com duas plataformas confeccionadas em chapa metálica perfurada. A plataforma superior deve ser ajustável em altura.

1.2.1. Os rodízios dianteiros são giratórios, com freio pedal. Os rodízios traseiros são fixos, sem freio.

1.2.2. O carrinho é dotado de sistema de engate para permitir a ligação de várias unidades em comboio.

1.2.3. O carrinho é dotado de um “pega mão” instalado em cada um dos quadros verticais (dianteiro e traseiro).

**1.3. Dimensões Gerais:**

1.3.1. Modelo A (Pequeno):

- Comprimento entre os dois quadros verticais: 1200 mm
- Comprimento entre os dois pega mãos: 1360 mm
- Largura: 750 mm
- Altura da base: 500 mm
- Altura total: 1530 mm

#### 1.3.2. Modelo B (Grande):

- Comprimento entre os dois quadros verticais: 1700 mm
- Comprimento entre os dois pega mãos: 1860 mm
- Largura: 750 mm
- Altura da base: 500 mm
- Altura total: 1530 mm

#### 1.4. **Acabamento:** pintura na cor azul claro.

## **CAPÍTULO II - CARACTERÍSTICAS TÉCNICAS**

2.1. **Estrutura:** deve ser formada por uma base (chassi) na qual é fixada a plataforma inferior, uma plataforma superior e dois quadros verticais (dianteiro e traseiro), conforme desenho de referência. A base (chassi) deve ser fabricada em tubos de aço carbono de seção retangular com dimensões nominais de 50 x 30 mm e espessura de parede de 1,5 mm.

2.1.1. Plataforma inferior e superior: fabricadas em chapa de aço perfurada com furos oblongos alternados e espessura nominal de 1,90 mm. As plataformas são reforçadas no sentido longitudinal por perfis ômega (longarinas): dois (02) na plataforma inferior e três (03) na plataforma superior, fabricados em chapas de aço com espessura nominal de 1,20 mm, conforme desenho de referência.

2.1.1.1. A plataforma superior deve possuir regulagem de altura por meio de furos dispostos ao longo dos quadros verticais a cada 100 mm e fixação por meio de parafusos, conforme desenho de referência.

2.1.2. Quadros verticais: confeccionados em tubos de aço carbono, seção circular, diâmetro nominal de 1 1/8" (28,57 mm) e espessura de parede de 1,5 mm, posicionados conforme desenho de referência.

2.1.3. Pega mãos: o carrinho é dotado de dois (02) pega mãos confeccionados em tubos de aço carbono, seção circular, diâmetro nominal de 1 1/8" (28,57 mm) e espessura de parede de 1,5 mm. Um deles é instalado no quadro vertical dianteiro e o outro instalado no quadro vertical traseiro, conforme desenho de referência.

2.1.4. Os tubos de aço carbono para a confecção da base, dos quadros verticais e dos pega mãos devem atender à norma ABNT NBR 6591:2008.

2.1.4.1. A comprovação de atendimento à norma ABNT NBR 6591:2008 deve ser feita mediante a apresentação de certificado ou declaração do

fornecedor/fabricante.

**2.2. Engate:** o carrinho possui no quadro vertical dianteiro um engate composto por um braço articulável em formato triangular e um gancho para mantê-lo na posição vertical. O braço é formado por uma barra de aço carbono cilíndrica com diâmetro externo nominal de 10 mm. No lado oposto (quadro traseiro) há um pino, fabricado em aço carbono com diâmetro externo nominal de 15 mm, para o engate do braço triangular de outro carrinho, permitindo assim a ligação de várias unidades em comboio. O pino é dotado de dispositivo de travamento a fim de impedir que carrinhos sejam desacoplados do engate quando movimentados em comboio.

### 2.3. Rodízios

**2.3.1. Dianteiros:** do tipo giratório, com placa, fixados por parafusos, eixo com rolamento, freio pedal, frenagem na banda de rolagem e dimensões de 6" x 2" (diâmetro x largura). Não é aceito freio no cubo da roda. As rodas devem ter acabamento zincado e revestimento da banda de rolagem em borracha termoplástica com dureza Shore "A"  $80 \pm 5$ . Capacidade de carga por rodízio: 200 kg.

**2.3.2. Traseiros:** do tipo fixo, sem freio, sendo as demais características iguais às do item 2.3.1.

**2.3.3.** A comprovação da dureza da borracha dos rodízios e da capacidade de carga deve ser feita mediante a apresentação de certificado ou declaração do fornecedor/fabricante do rodízio.

**2.4. Fixações:** deverão ser efetuadas por meio de solda, exceto quando especificado em contrário.

**2.5. Tolerâncias dimensionais:** a tolerância para as dimensões externas de comprimento, largura e altura é de  $\pm 15,0$  mm.

**2.5.1. Chapas e perfis:** devem ser respeitados os limites normais definidos na norma ABNT NBR 11888:2015.

### 2.6. Pintura e tratamento da superfície:

**2.6.1.** O carrinho deve pintado na tonalidade azul claro, referência PANTONE 290-C.

**2.6.2. Tratamento de superfície:** as peças metálicas devem receber tratamento anticorrosivo antes da pintura.

**2.6.3.** A pintura deve ser aplicada por meio de processo eletrostático; espessura de camada final mínima de 40 micra (40  $\mu$ m).

**2.6.4.** A comprovação dos itens 2.6.2 e 2.6.3 deve ser feita mediante a apresentação de certificado ou declaração do fornecedor.

**2.6.5.** Não são aceitos defeitos de pintura tais como subaplicação de camada, escorrimento, descascamento, bolhas, riscos, entre outros.

**2.7. Acabamento:** as peças metálicas não deverão apresentar defeitos de acabamento como rebarbas, arestas cortantes, remendos, empenamentos, amassamentos, trincas e defeitos que prejudiquem a utilização do equipamento ou

que possam causar ferimentos.

Brasília, Setembro de 2018.

\* \* \*

Especificação técnica revisada por:

**Francisco Ribeiro Mendes** - Engenheiro Mecânico Sr. - GMAN/DTRAT/VIOPE

**Viviane Couto Valente** - Arquiteto Jr. - GMAN/DTRAT/VIOPE

De acordo com as características funcionais/operacionais:

GEPT/DTRAT/VIOPE

Emissão autorizada por:

**Mauro Antônio dos Santos Junior** - Gerente Corporativo - GMAN/DTRAT/VIOPE

*Segue o presente documento assinado eletronicamente pelos responsáveis acima identificados.*



Documento assinado eletronicamente por **Viviane Couto Valente, Analista III**, em 05/09/2018, às 08:49, conforme horário oficial de Brasília, com fundamento no art. 6º, § 1º, do [Decreto nº 8.539, de 8 de outubro de 2015](#).



Documento assinado eletronicamente por **Francisco Ribeiro Mendes, Analista de Correios Sr - Engenheiro (Mecânico)**, em 05/09/2018, às 08:54, conforme horário oficial de Brasília, com fundamento no art. 6º, § 1º, do [Decreto nº 8.539, de 8 de outubro de 2015](#).

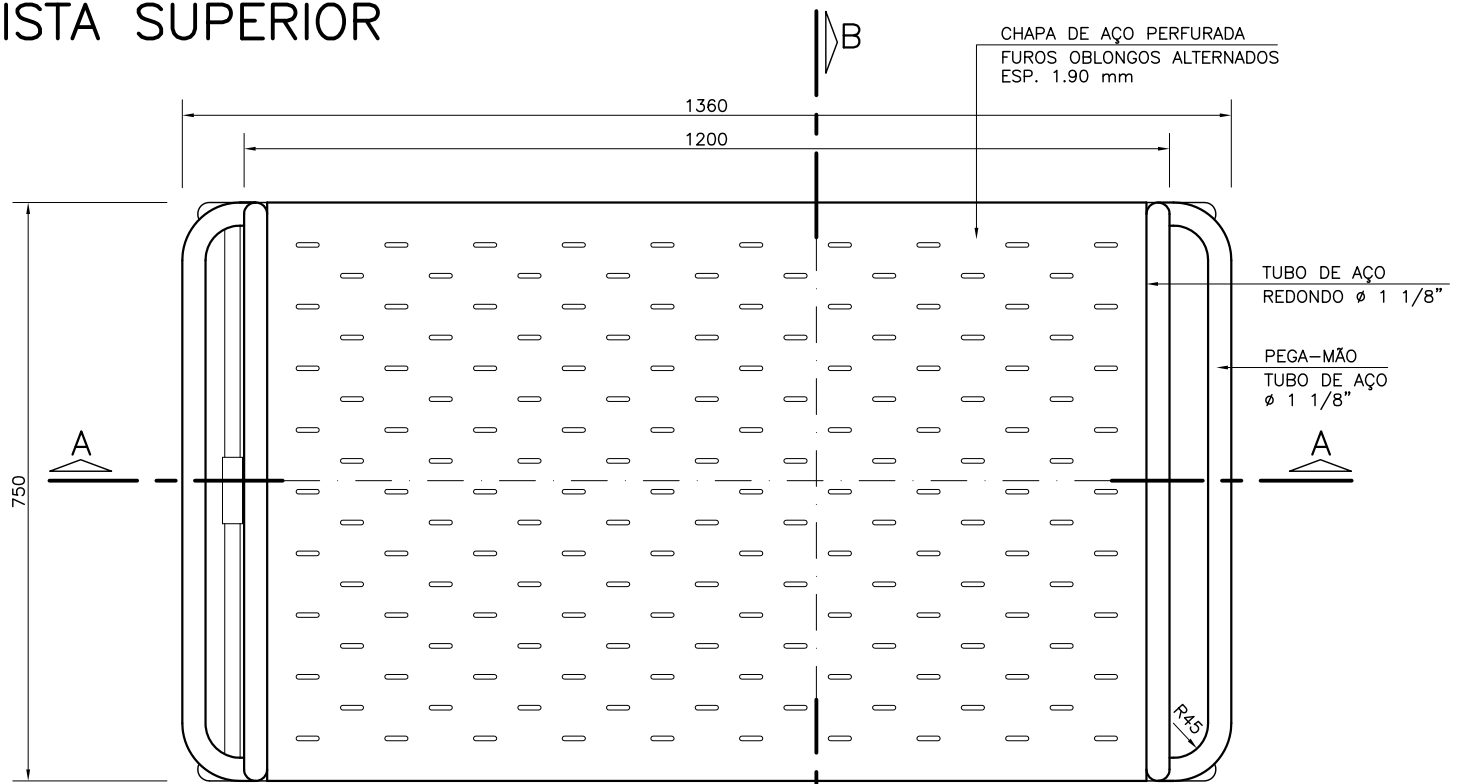


Documento assinado eletronicamente por **Mauro Antonio dos Santos Junior, Gerente Corporativo**, em 17/09/2018, às 10:39, conforme horário oficial de Brasília, com fundamento no art. 6º, § 1º, do [Decreto nº 8.539, de 8 de outubro de 2015](#).



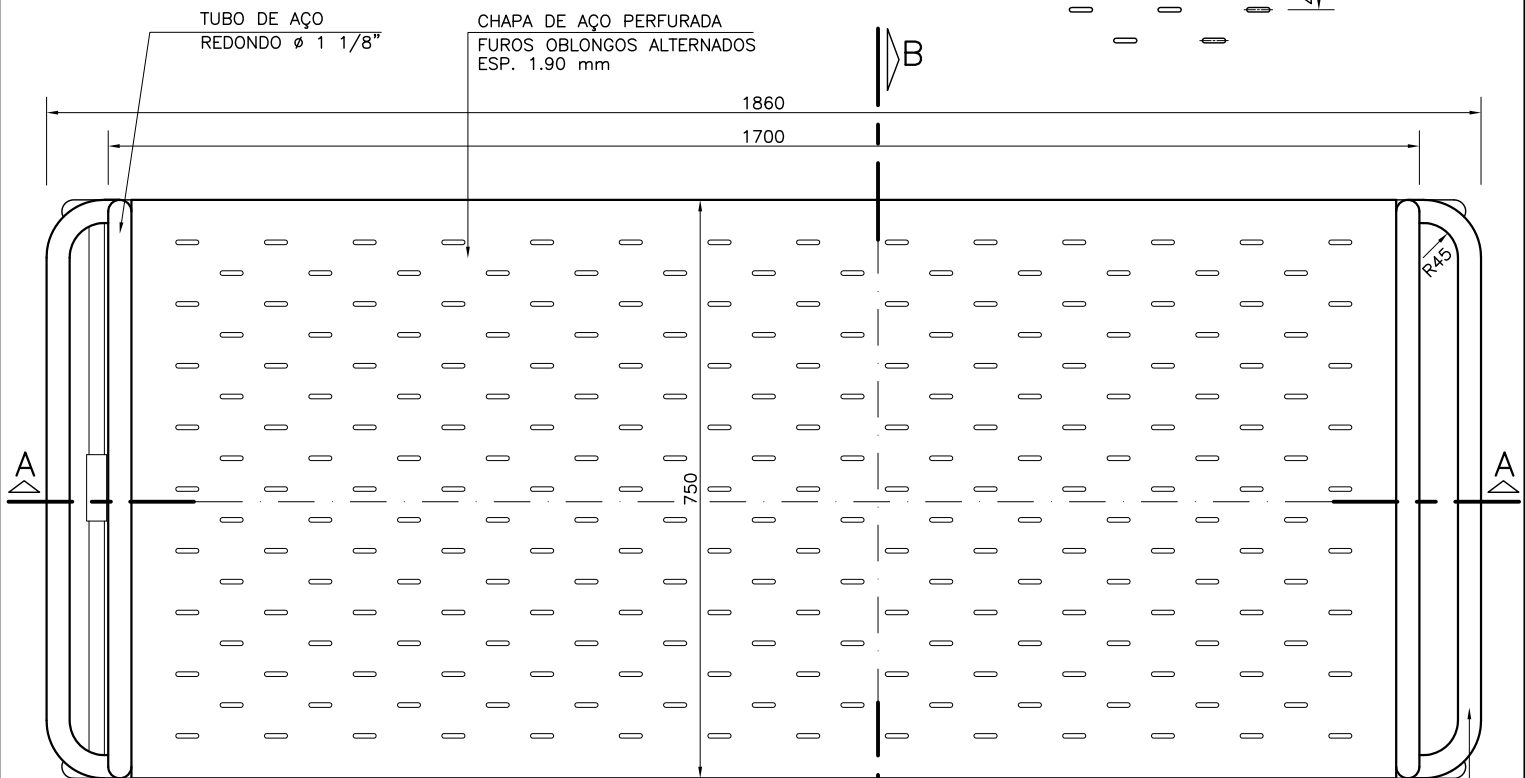
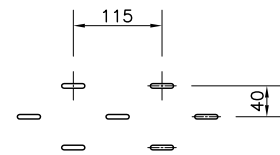
A autenticidade deste documento pode ser conferida no site [https://sei.correios.com.br/sei/controlador\\_externo.php?acao=documento\\_conferir&id\\_orgao\\_acesso\\_externo=0](https://sei.correios.com.br/sei/controlador_externo.php?acao=documento_conferir&id_orgao_acesso_externo=0), informando o código verificador **2777980** e o código CRC **721EF9BF**.

# VISTA SUPERIOR



MODELO A (PEQUENO)

PERFURAÇÃO DA CHAPA:  
(FURO: 6 x 30 mm)



MODELO B (GRANDE)

PEGA-MÃO  
TUBO DE AÇO ø 1 1/8"

OBS.: MEDIDAS EM mm

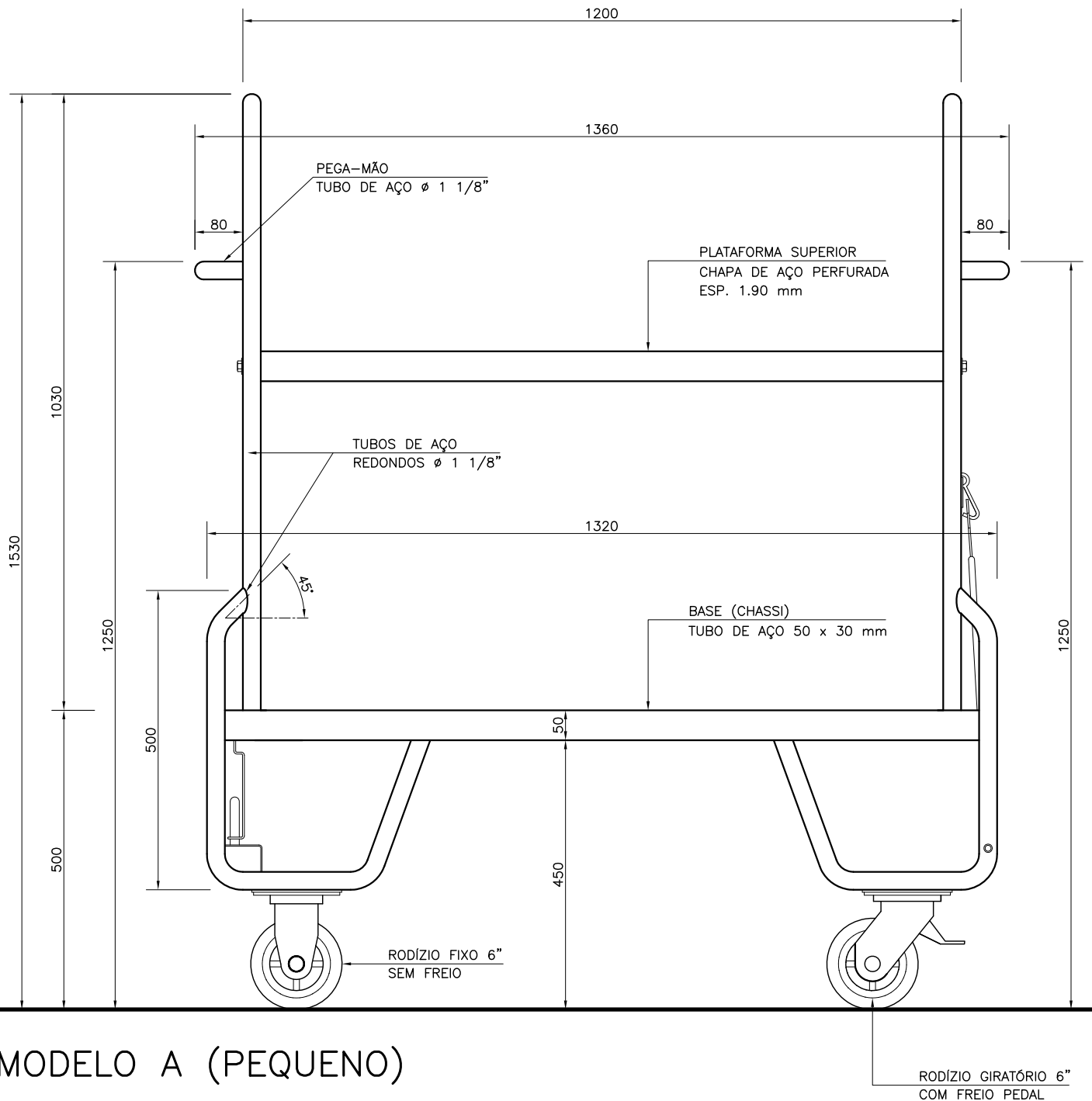


CARRINHO PARA TRANSPORTE E ORDENAMENTO (PEQUENO E GRANDE)

CTM-05-ERG

DT-434/5

# VISTA LATERAL



MODELO A (PEQUENO)

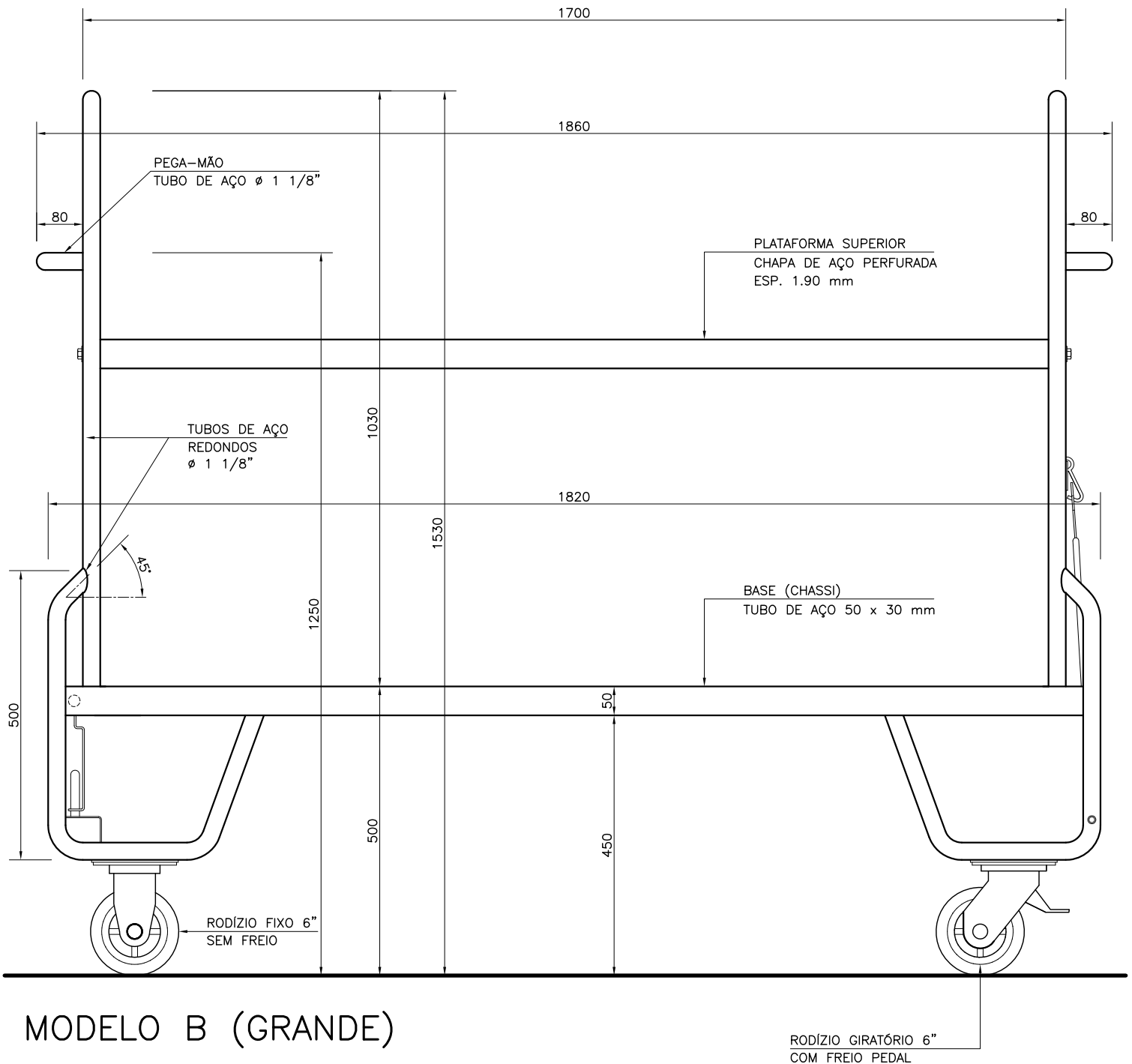


CARRINHO PARA TRANSPORTE E ORDENAMENTO (PEQUENO E GRANDE)  
CTM-05-ERG  
DT-434/5

OBS.: MEDIDAS EM mm

FL. 02/12

# VISTA LATERAL



MODELO B (GRANDE)

RODÍZIO GIRATÓRIO 6" COM FREIO PEDAL

OBS.: MEDIDAS EM mm



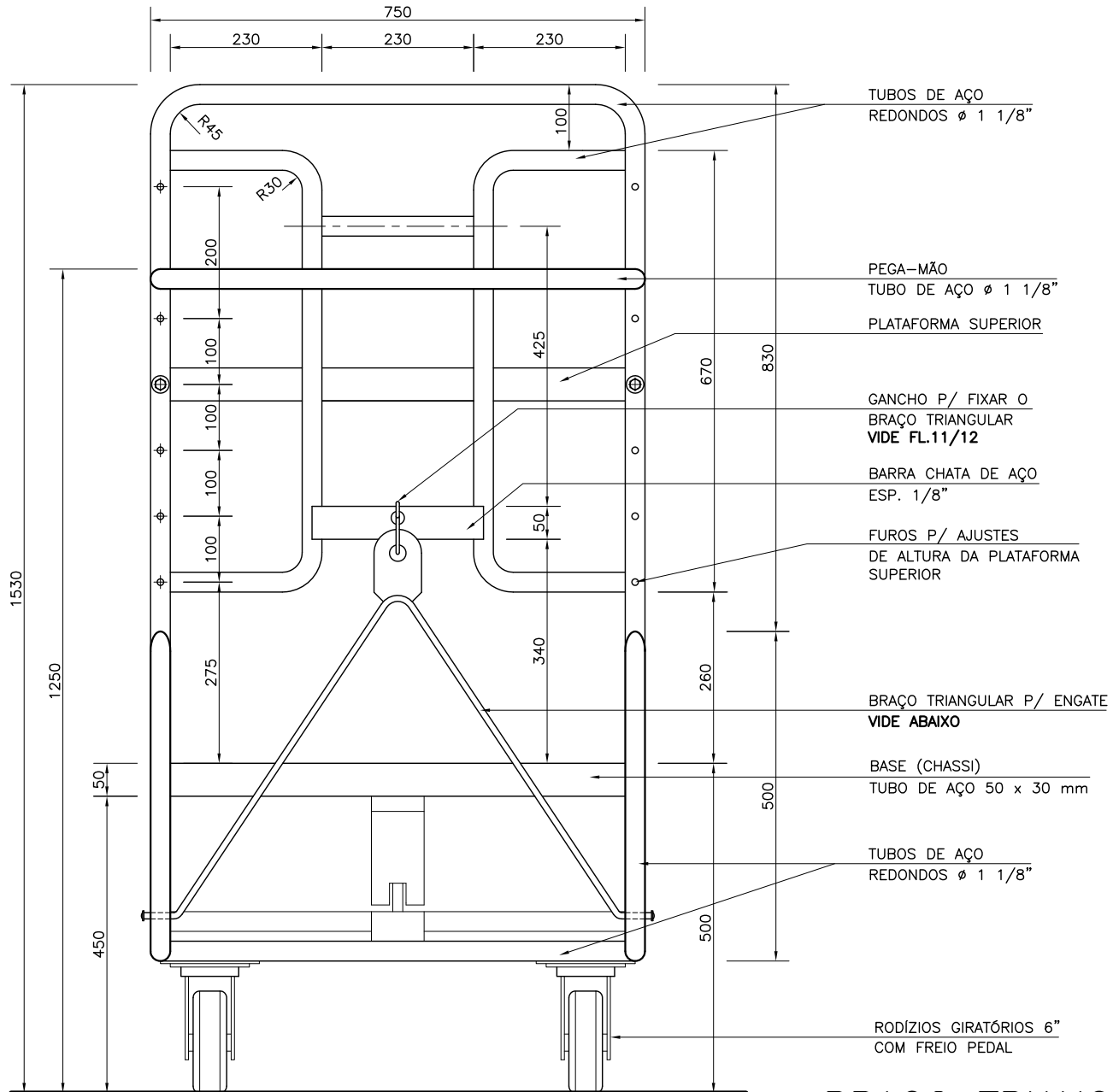
CARRINHO PARA TRANSPORTE E ORDENAMENTO (PEQUENO E GRANDE)

CTM-05-ERG

DT-434/5

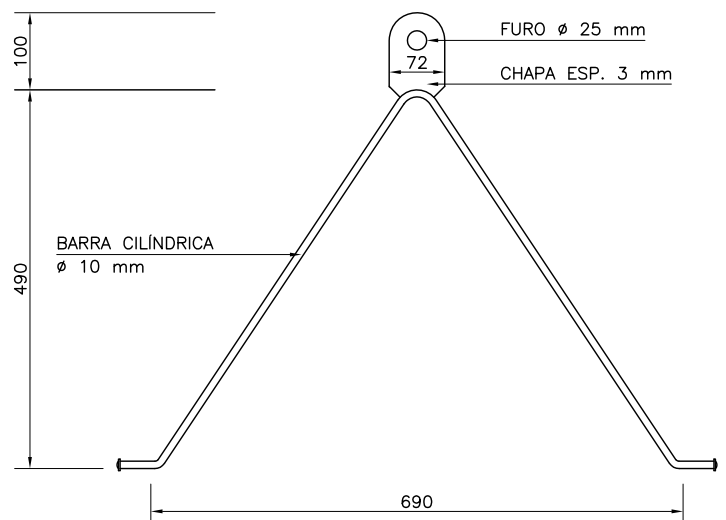
FL. 03/12

# VISTA FRONTAL



MODELO A (PEQUENO)  
MODELO B (GRANDE)

## BRAÇO TRIANGULAR P/ ENGATE



OBS.: MEDIDAS EM mm



CARRINHO PARA TRANSPORTE E ORDENAMENTO (PEQUENO E GRANDE)

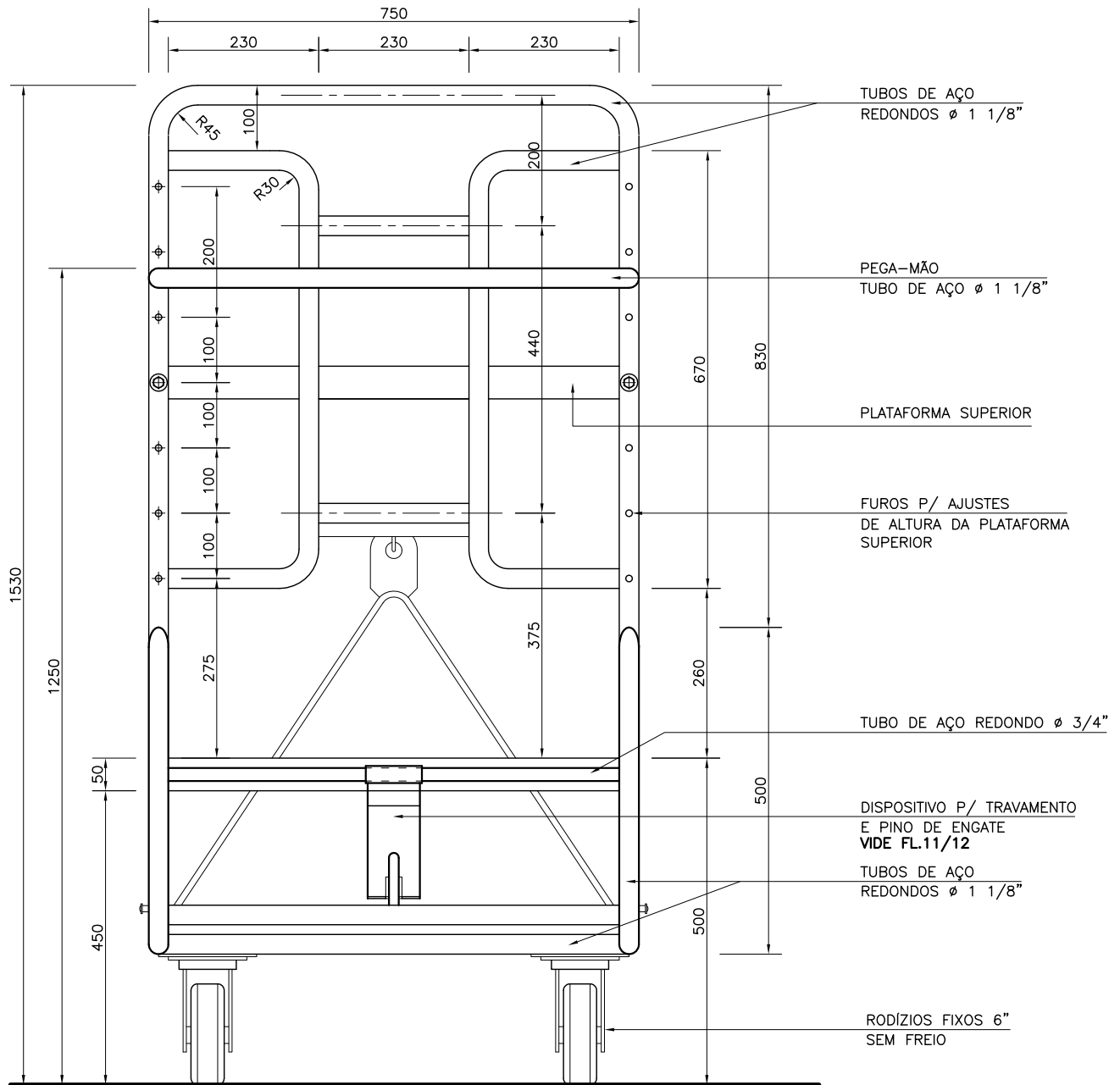
CTM-05-ERG

DT-434/5

FL. 04/12



# VISTA POSTERIOR



MODELO A (PEQUENO)  
MODELO B (GRANDE)

OBS.: MEDIDAS EM mm



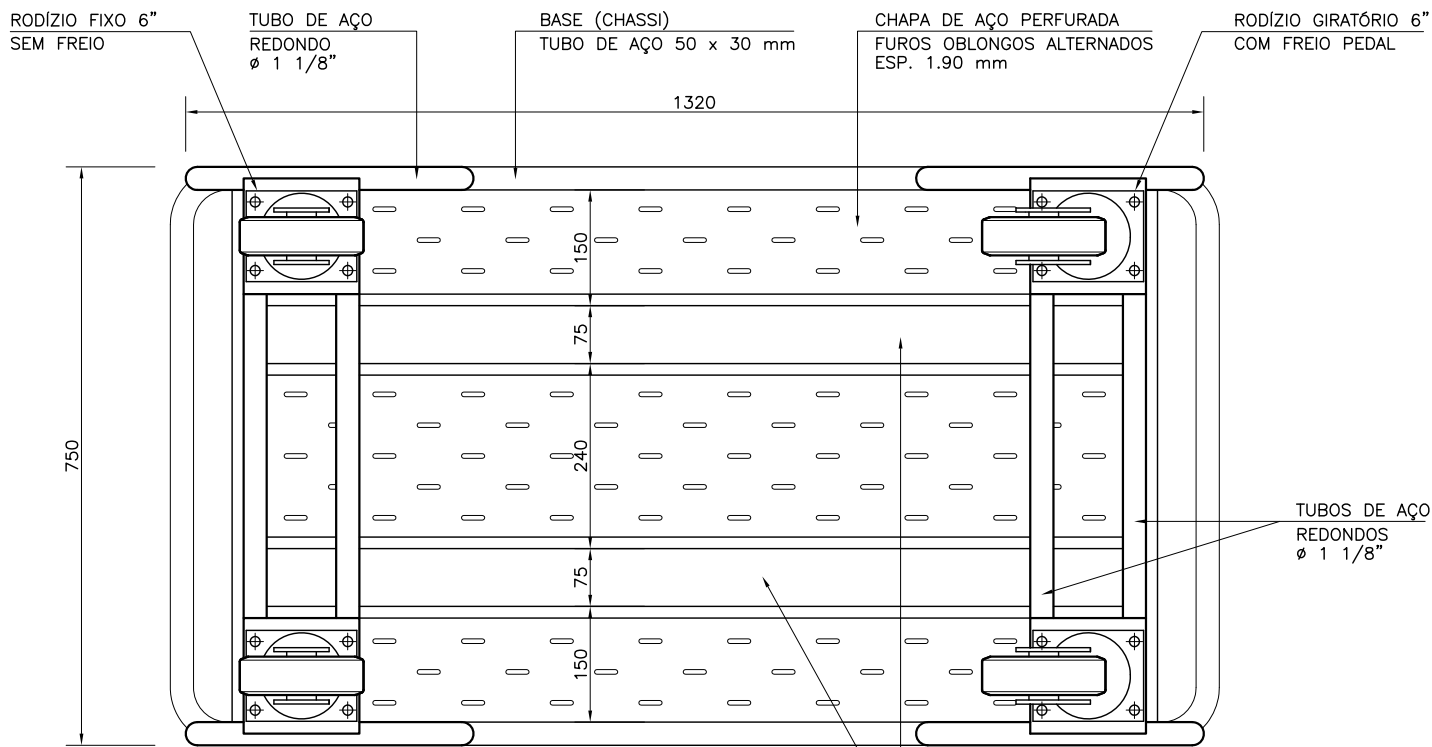
CARRINHO PARA TRANSPORTE E ORDENAMENTO (PEQUENO E GRANDE)

CTM-05-ERG

DT-434/5

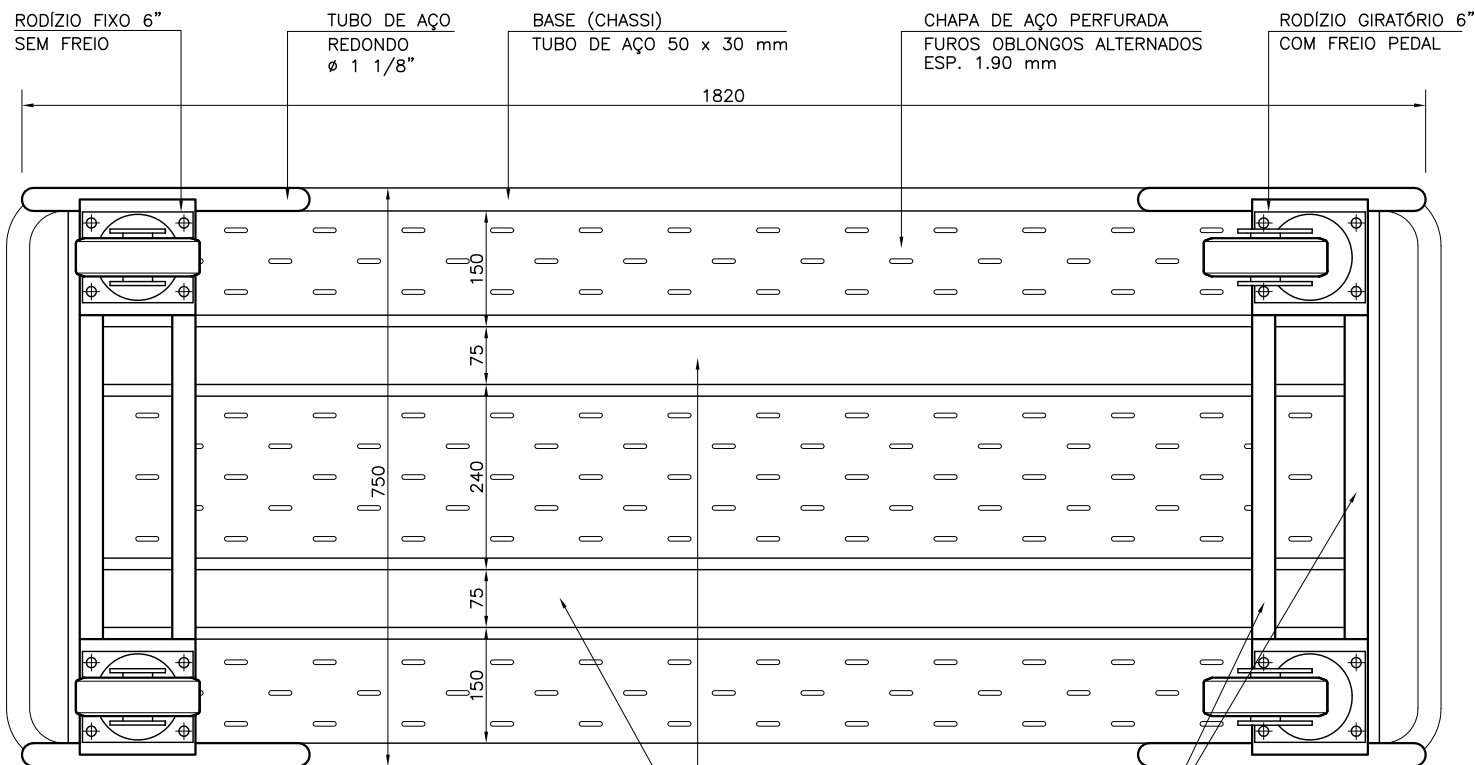
FL. 05/12

# VISTA INFERIOR



**MODELO A (PEQUENO)**

LONGARINAS EM CHAPA DE AÇO  
ESP. 1.20 mm  
VIDE DET.03-FL.10/12



**MODELO B (GRANDE)**

LONGARINAS EM  
CHAPA DE AÇO  
ESP. 1.20 mm  
VIDE DET.03-FL.10/12

TUBOS DE AÇO  
REDONDOS  
Ø 1 1/8"

OBS.: MEDIDAS EM mm

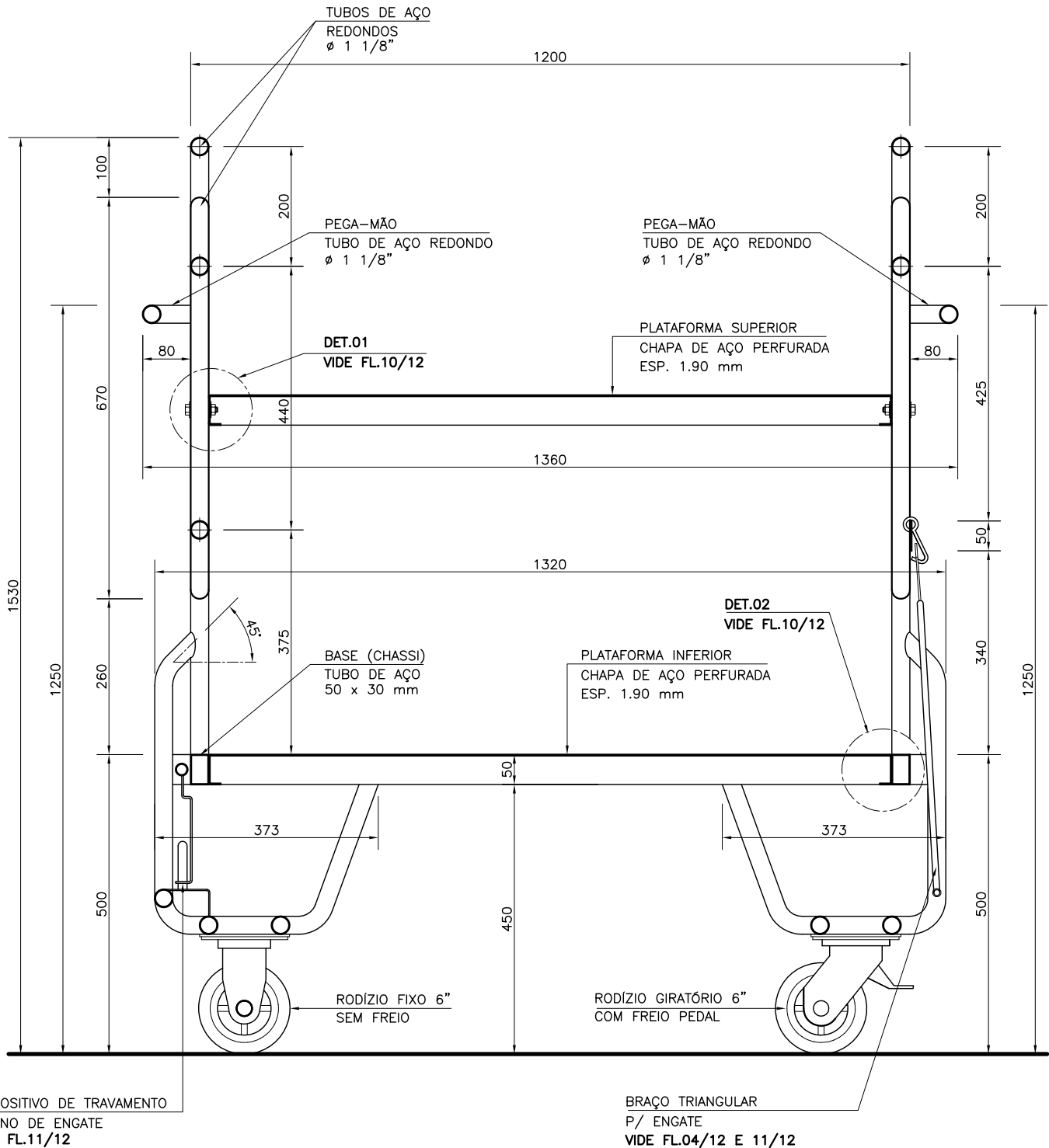


**CARRINHO PARA TRANSPORTE E ORDENAMENTO (PEQUENO E GRANDE)**

**CTM-05-ERG**

DT-434/5

# CORTE AA



## MODELO A (PEQUENO)

OBS.: MEDIDAS EM mm

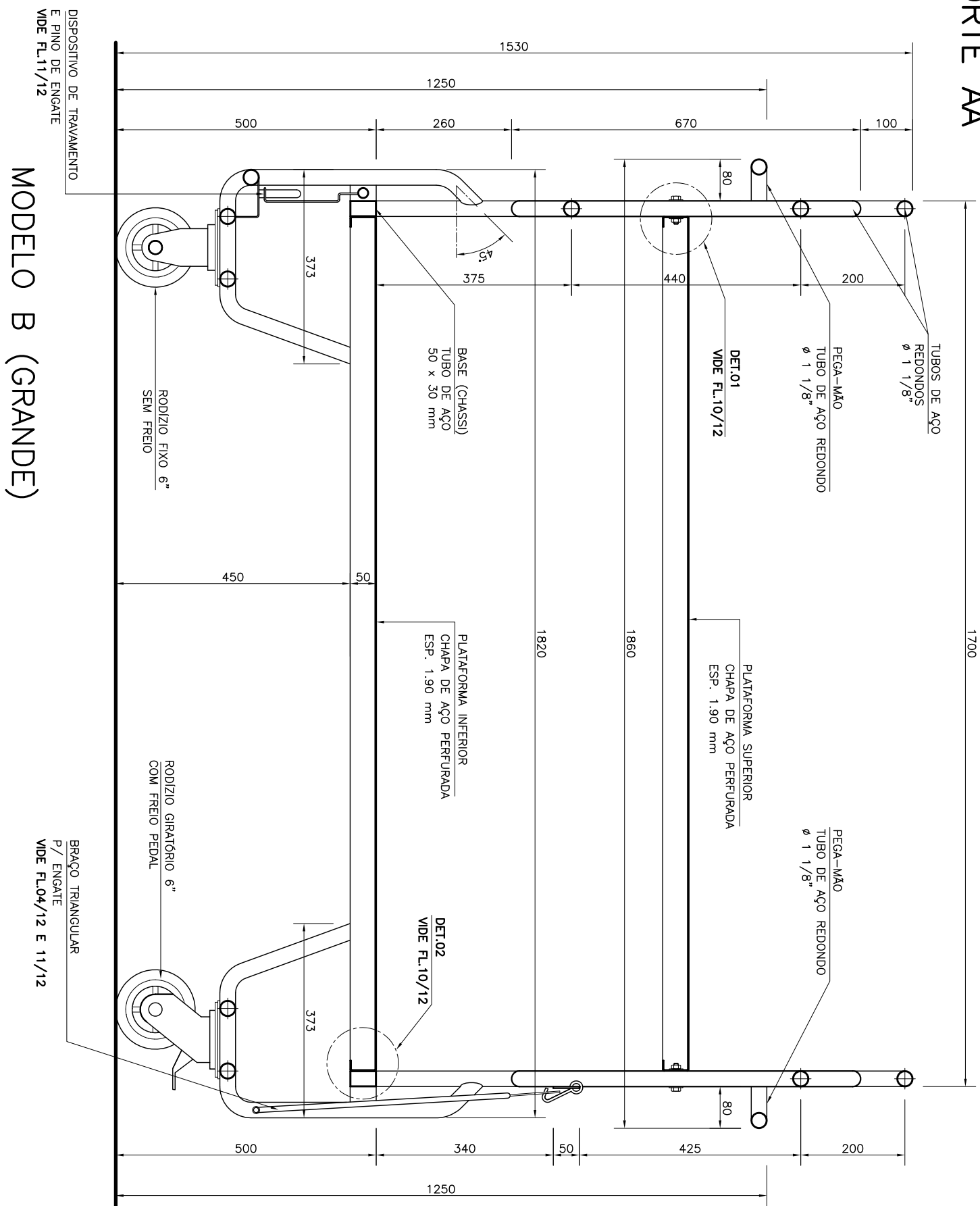


CARRINHO PARA TRANSPORTE E ORDENAMENTO (PEQUENO E GRANDE)

CTM-05-ERG

DT-434/5

FL. 07/12



OBS.: MEDIDAS EM mm

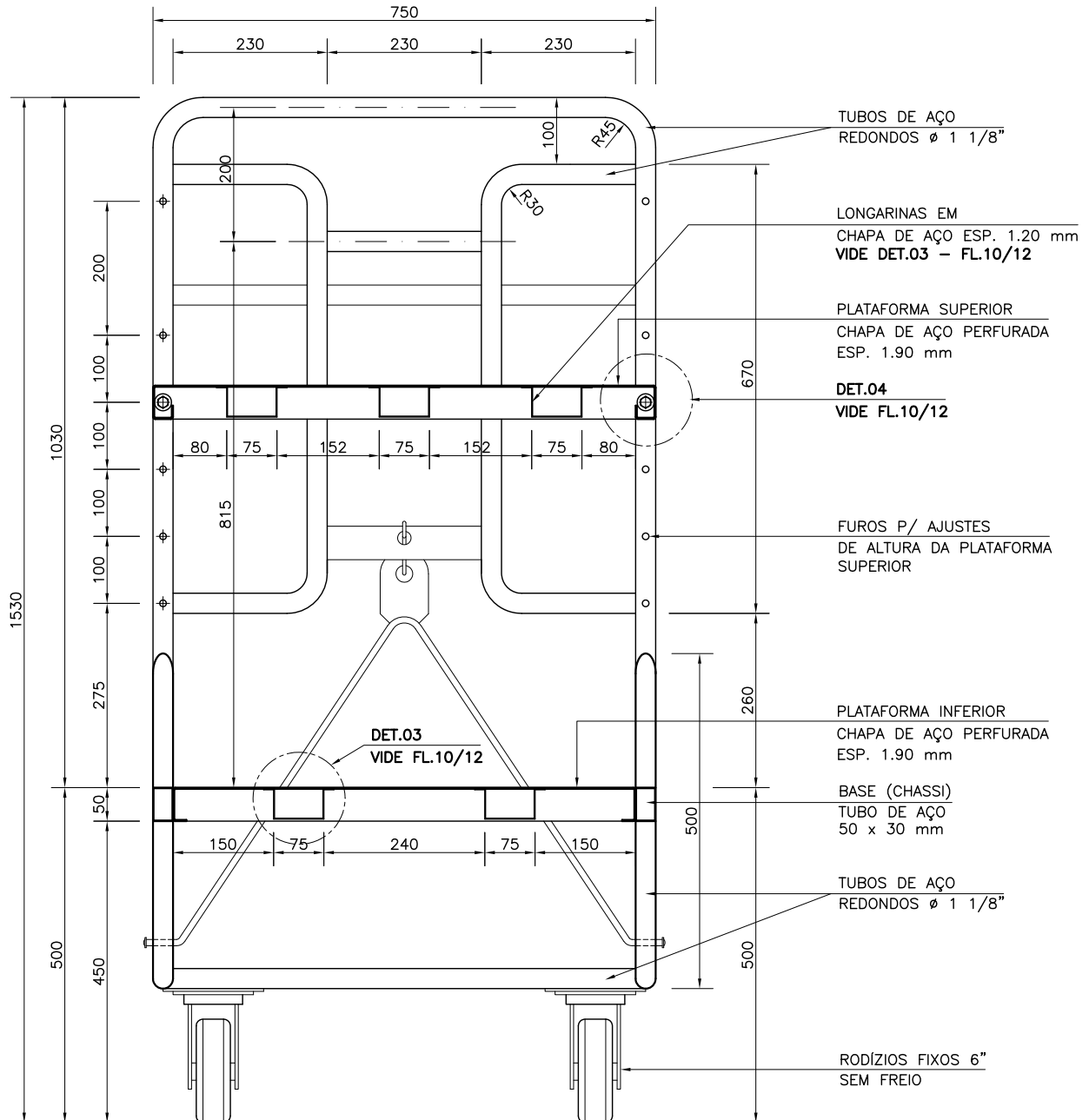
CARRINHO PARA TRANSPORTE E ORDENAMENTO (PEQUENO E GRANDE)

CTM-05-ERG

DT-434/5



# CORTE BB



MODELO A (PEQUENO)  
MODELO B (GRANDE)

OBS.: MEDIDAS EM mm



CARRINHO PARA TRANSPORTE E ORDENAMENTO (PEQUENO E GRANDE)

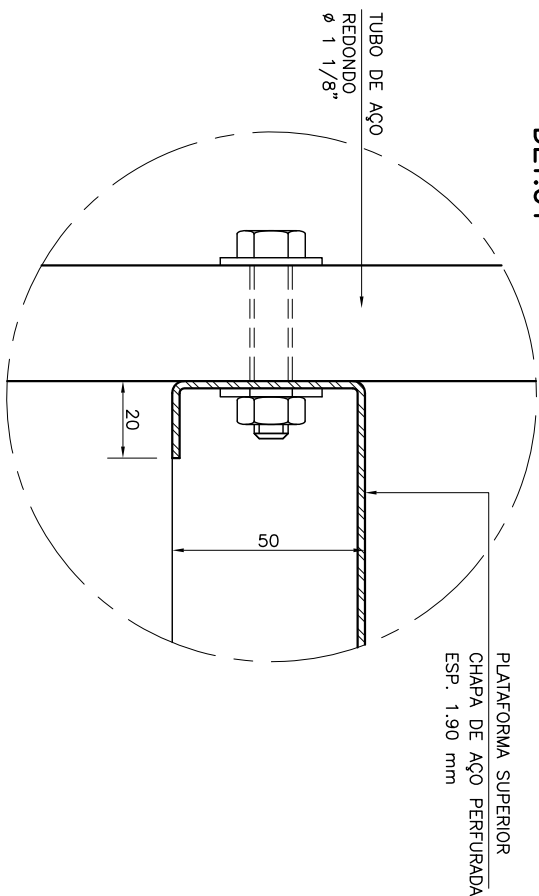
CTM-05-ERG

DT-434/5

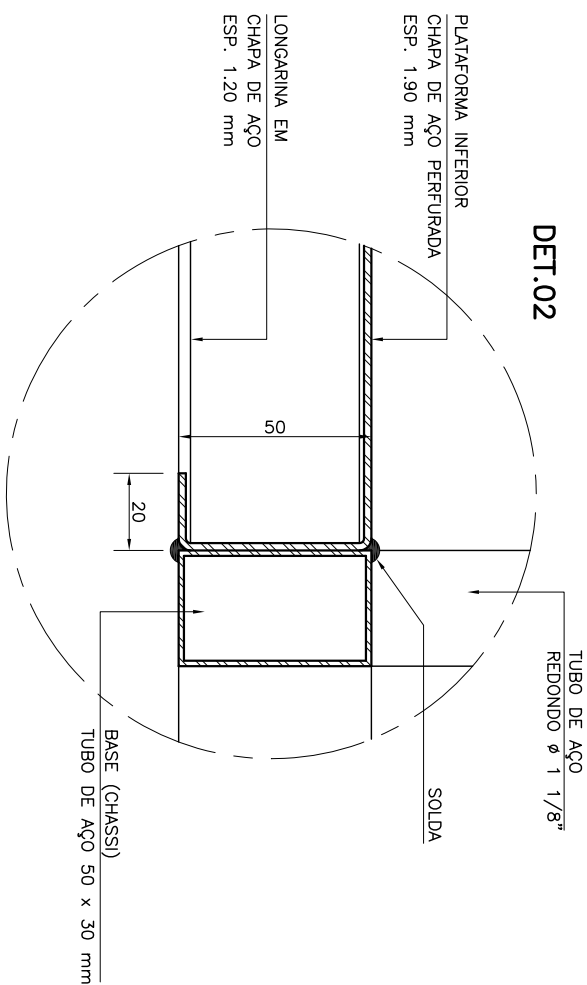
FL. 09/12

# DETALHES

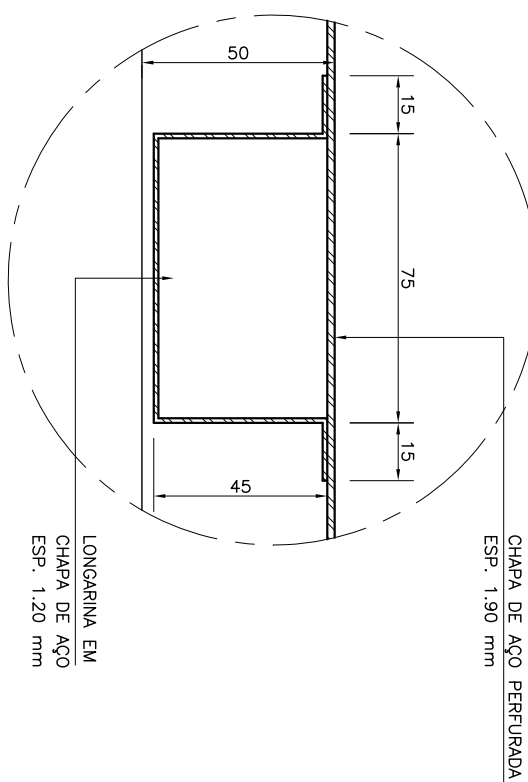
DET.01



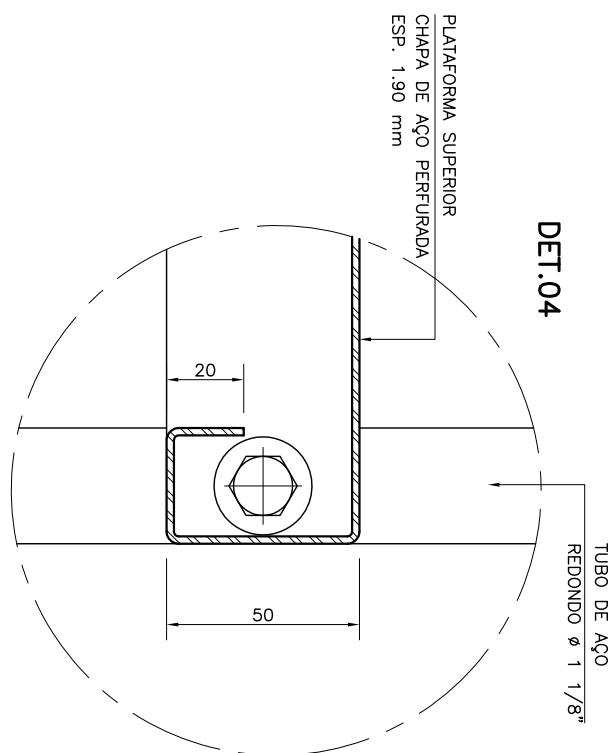
DET.02



DET.03



DET.04



OBS.: MEDIDAS EM mm

CARRINHO PARA TRANSPORTE E ORDENAMENTO (PEQUENO E GRANDE)

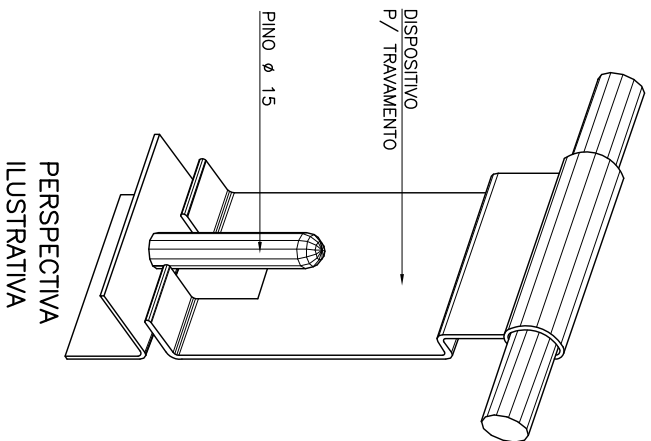
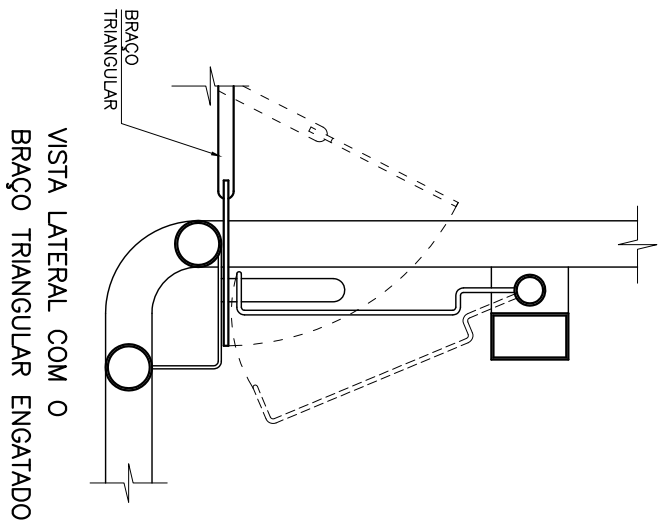
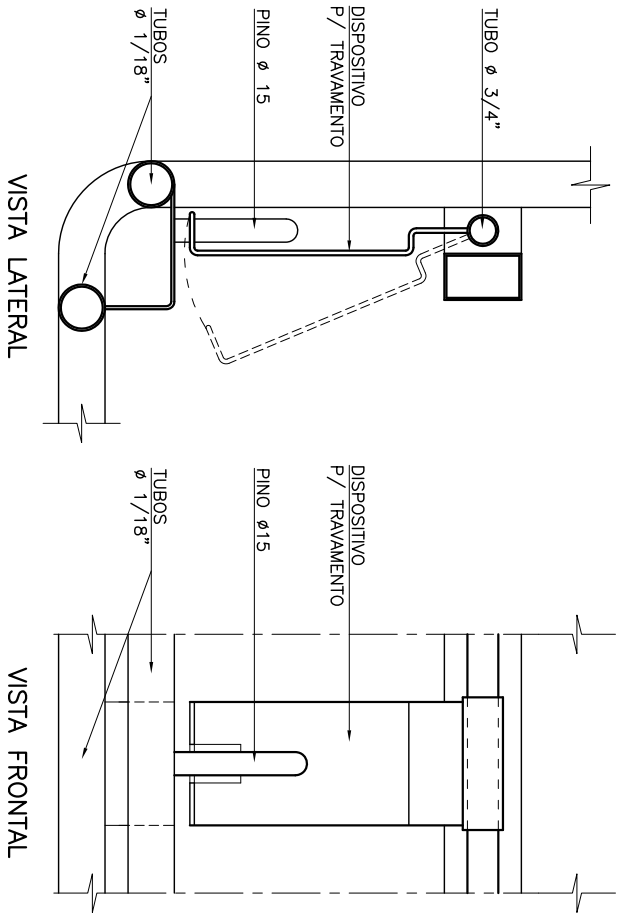
CTM-05-ERG

DT-434/5

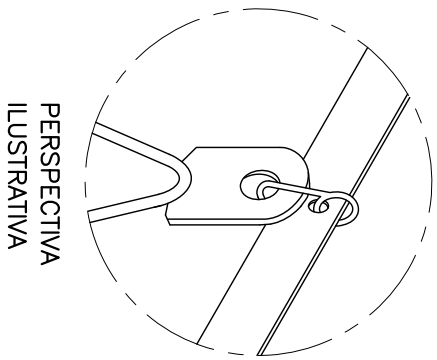
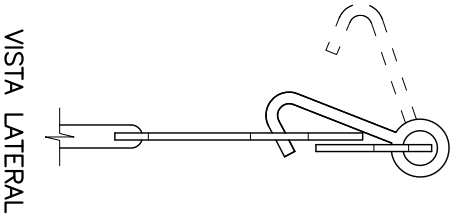
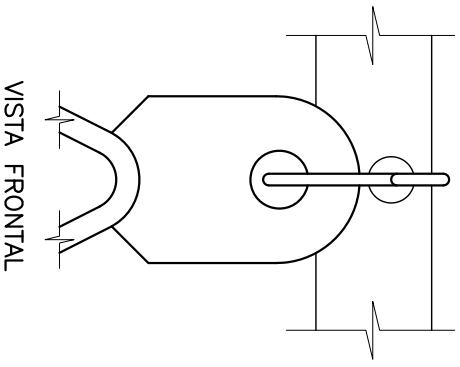


# DETALHES

## PINO PARA ENGATE E DISPOSITIVO DE TRAVAMENTO



## GANCHO P/ MANTER O BRAÇO NA POSIÇÃO VERTICAL



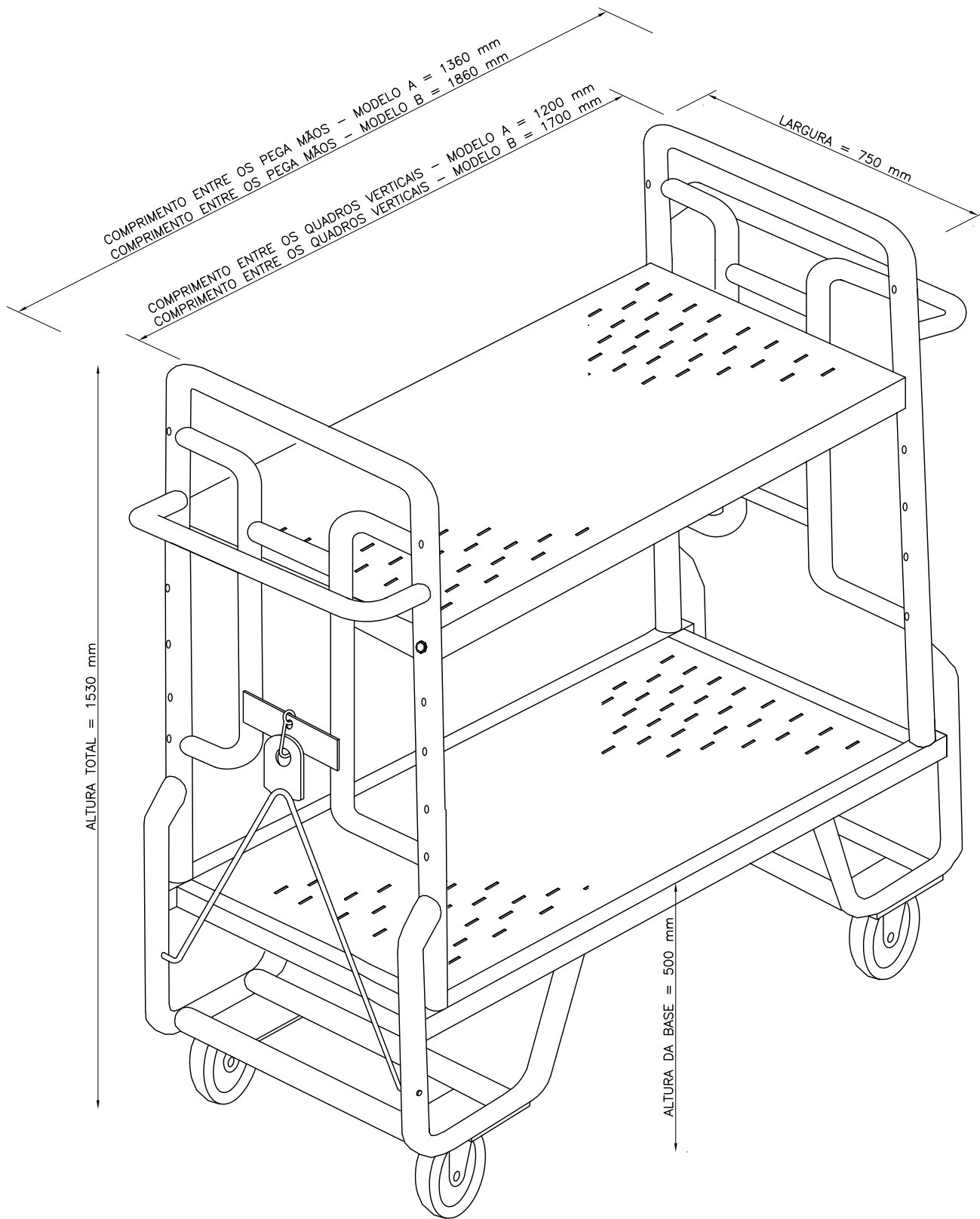
OBS.: MEDIDAS EM mm

CARRINHO PARA TRANSPORTE E ORDENAMENTO (PEQUENO E GRANDE)

CTM-05-ERG

DT-434/5

# PERSPECTIVA ILUSTRATIVA



OBS.: MEDIDAS EM mm



CARRINHO PARA TRANSPORTE E ORDENAMENTO (PEQUENO E GRANDE)

CTM-05-ERG

DT-434/5