

**ESPECIFICAÇÃO TÉCNICA
ORDENADOR DE CORRESPONDÊNCIA – OC-01**

NÚMERO: 152203 DESENHO: DT-594 EMISSÃO: JANEIRO/2015 VALIDADE: JANEIRO/2020	REVOGA: 132001 CÓDIGO ERP: 11990030-0 ÓRGÃO DEMANDANTE: DEDIS
--	--

Aplicação:**Grupo:** Operacional**Família:** Acessórios

Especificação técnica revisada conforme solicitação contida no FSET nº. 023/2014.

CAPÍTULO I - CARACTERÍSTICAS FUNCIONAIS / OPERACIONAIS

1.1. **Descrição geral:** acessório utilizado no posto de triagem dos carteiros, para servir de apoio para as correspondências no momento de seu ordenamento.

1.1.1. O Ordenador deve ser constituído de uma base, com superfície antideslizante, e de dois anteparos, sendo um fixo e o outro móvel, com inclinações opostas.

1.2. Dimensões gerais:

- Base: 300 x 220 x 150 mm (± 5 mm) (comprimento x largura x altura).
- Anteparo móvel: 220 x 120 mm (± 5 mm) (largura x altura).

1.3. **Cor:** a cor do Ordenador deve ser na tonalidade azul, referência PANTONE 290C.

CAPÍTULO II - CARACTERÍSTICAS TÉCNICAS

2.1. **Base e anteparos:** devem ser fabricados em material plástico rígido, com espessura nominal de 3,0 a 4,0 mm, conforme desenho de referência. Deve ser colado um lençol de borracha na superfície superior da base e outros dois nas faces inferiores dos apoios, a fim de evitar o deslizamento das correspondências e do próprio ordenador.

2.1.1. O lençol de borracha deve possuir espessura nominal de 2,0 a 3,0 mm.

2.1.2. A base deve possuir um rasgo para encaixe e deslocamento do anteparo móvel, conforme desenho de referência.

2.2. Tolerâncias dimensionais:

2.2.1. Gerais: quando não especificado, devem ser adotados os afastamentos classe “c” definidos na norma NBR ISO 2768-1.

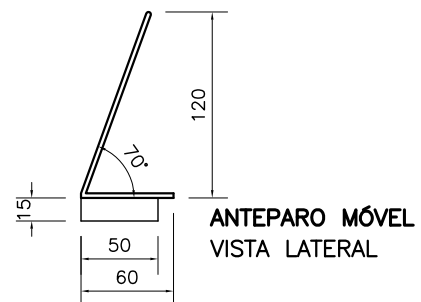
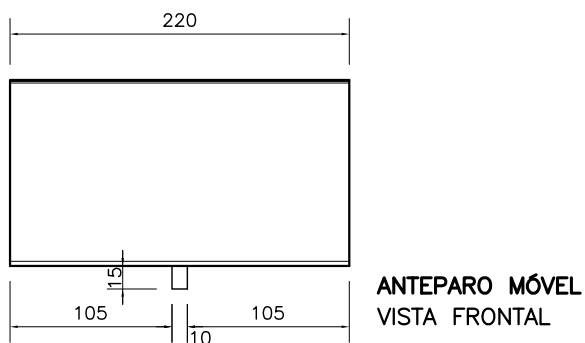
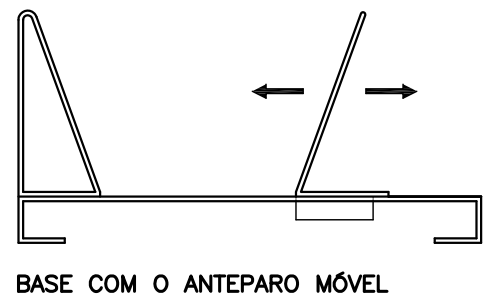
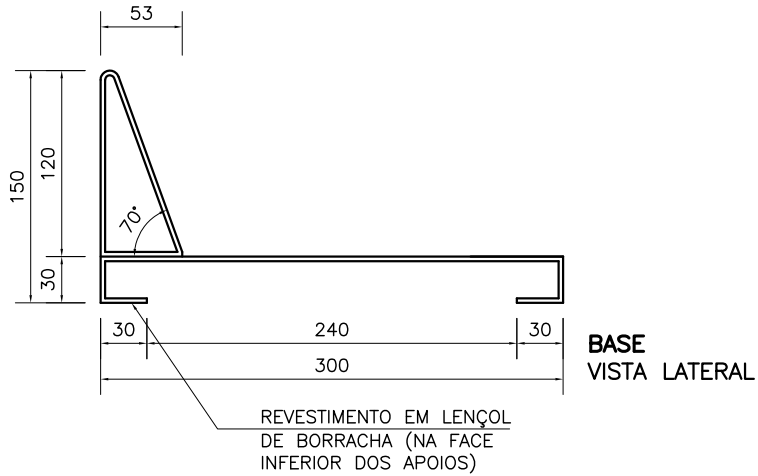
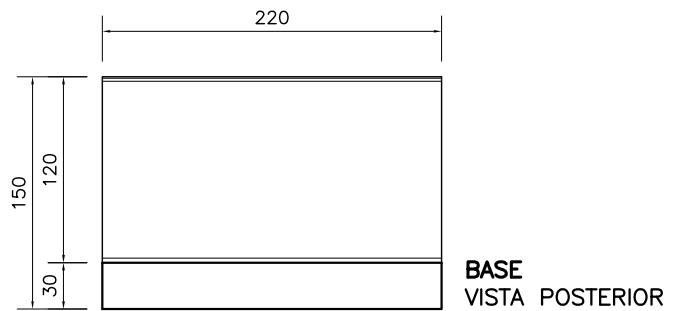
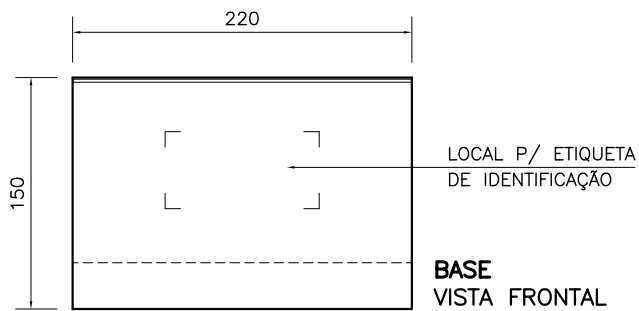
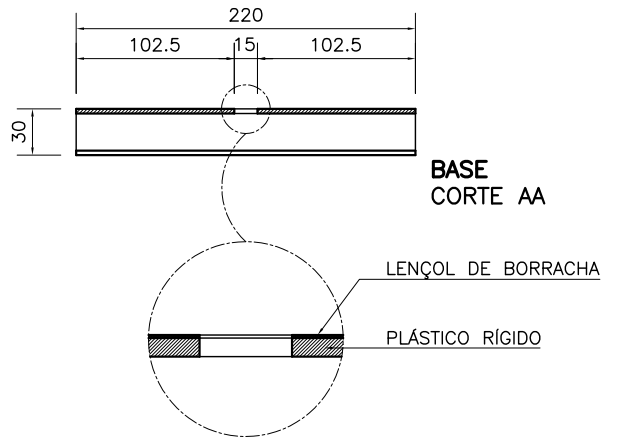
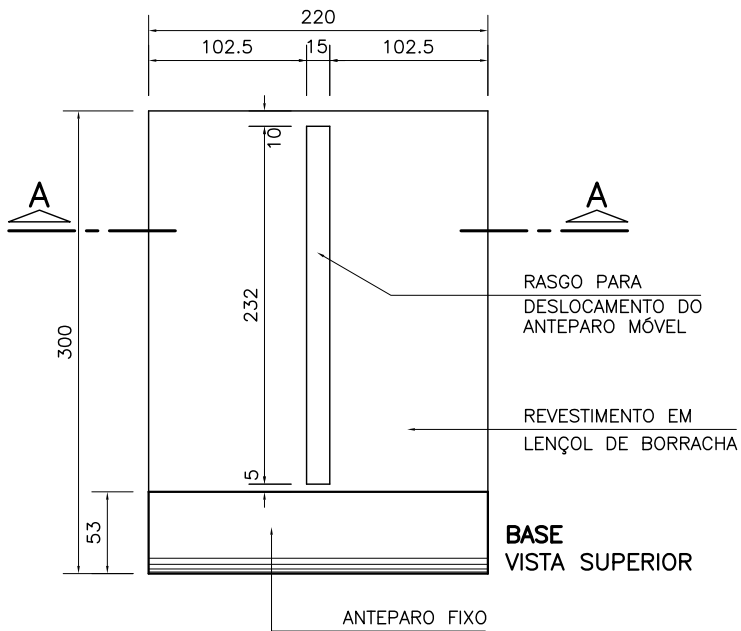
2.2.2. As unidades que excedam as tolerâncias especificadas podem ser aceitas, desde que a condição funcional não seja comprometida.

2.3. **Acabamento:** não são aceitos defeitos de acabamento, tais como rebarbas, arestas cortantes, empenamentos, deformações, cortes, trincas e outras imperfeições que prejudiquem a utilização do acessório ou que possam causar ferimentos.

Este documento é cópia fiel do original assinado pelos autores.

É de responsabilidade do usuário verificar se esta especificação técnica permanece válida na data de sua utilização.

Verificado por _____, matrícula _____,
em ___ / ___ / ___.



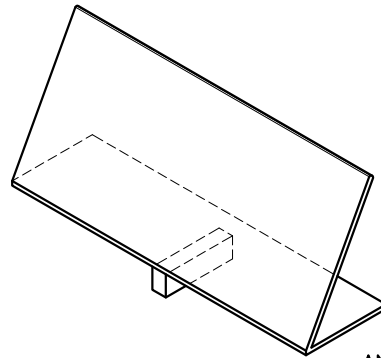
ORDENADOR DE CORRESPONDÊNCIAS
OC-01

OBS.: MEDIDAS EM mm

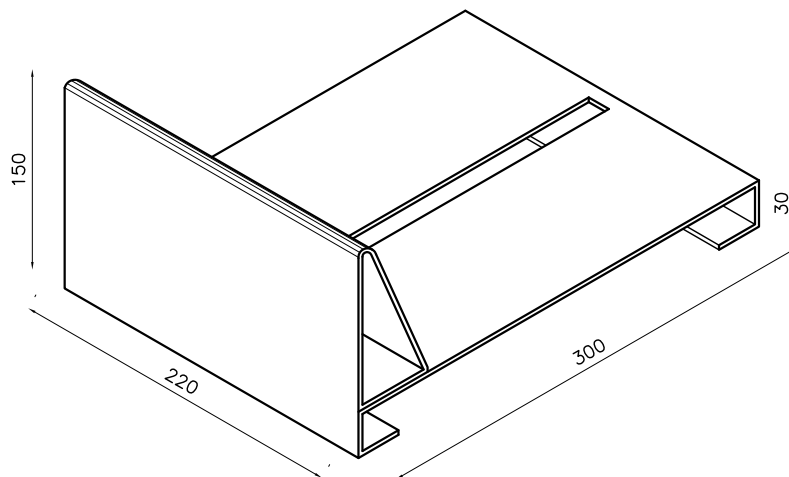
DT-594

FL. 01/02

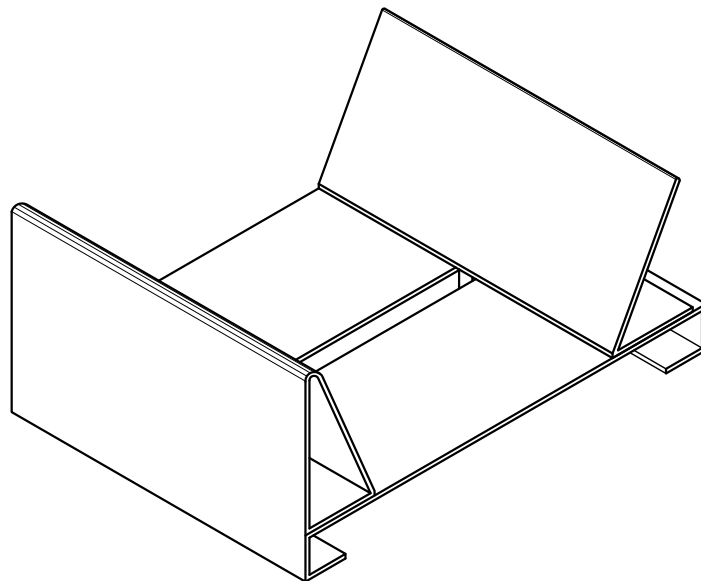
PERSPECTIVA ILUSTRATIVA



ANTEPARO MÓVEL



BASE SEM O ANTEPARO MÓVEL



BASE COM O ANTEPARO MÓVEL



ORDENADOR DE CORRESPONDÊNCIAS
OC-01

OBS.: MEDIDAS EM mm

DT-594

FL. 02/02