

**ESPECIFICAÇÃO TÉCNICA  
MÓDULO DE CAIXAS POSTAIS COMUNITÁRIAS – PORTA FRONTAL  
MCPC-01-PF**

<b>NÚMERO:</b> 162215 <b>DESENHO:</b> DT-610/1 <b>EMISSÃO:</b> AGOSTO/2016 <b>VALIDADE:</b> AGOSTO/2021	<b>REVOGA:</b> 132078 <b>CÓDIGO ERP:</b> 11010040-9 <b>ORGÃO DEMANDANTE:</b> DEPEN/VIPOS
--	--

**APLICAÇÃO:****Grupo:** Agências, Operacional.**Família:** Mobiliário

**CAPÍTULO I - CARACTERÍSTICAS FUNCIONAIS / OPERACIONAIS**

- 1.1. **Descrição Geral:** conjunto de caixas postais instalado em ambiente interno em comunidades que não possuem agências dos Correios.
  - 1.1.1. Dimensões gerais: 1080 mm x 1353 x 385 mm (largura x altura x profundidade).
  - 1.1.2. O conjunto deve ser fixado à parede com o auxílio de um suporte no formato “U”, sendo constituído de 72 escaninhos dispostos lado a lado, vertical e horizontalmente, com dimensões conforme desenho de referência. É dotado de porta frontal com fechadura e portinholas de acesso aos escaninhos. A parte posterior deve ser fechada.
  - 1.1.3. Os escaninhos devem ser confeccionados de tal forma que, estando a porta frontal fechada, não seja possível a passagem de correspondências de um escaninho para outro. Cada escaninho deve ser dotado de duas plaquetas de identificação, conforme descrito no item 1.6.
- 1.2. **Porta Frontal:** constituída de um quadro estrutural com dimensões conforme desenho de referência. Deve ser dotada de um pequeno puxador que facilite a sua abertura. Deve fazer um movimento rotacional mínimo de 90° de forma a permitir a distribuição das correspondências nos escaninhos no interior do corpo e ficar embutida no corpo quando fechada.
  - 1.2.1. A porta frontal deve ser dotada de 2 (duas) dobradiças. O ajuste das dobradiças deve ser feito de forma a não permitir movimentos verticais quando a porta frontal estiver aberta.
- 1.3. **Fechadura do conjunto:** deve ser cromada, instalada na parte frontal do corpo, conforme desenho de referência.
- 1.4. **Fechaduras das portinholas:** devem ser cromadas, com segredo individualizado, não se permitindo repetição do segredo em um mesmo módulo. Devem ser fornecidas duas chaves para cada portinhola.
- 1.5. **Portinholas:** na face externa de cada portinhola deve haver uma reentrância para a colocação da plaqueta de identificação do escaninho, conforme desenho de

referência. A folga existente entre a portinhola e o corpo do módulo não deverá ser superior a 1,5 mm.

- 1.5.1. O ajuste das dobradiças da portinhola deve ser feito de forma a não permitir movimentos verticais quando a portinhola estiver aberta.
- 1.6. **Plaquetas:** devem ser confeccionadas duas plaquetas de alumínio para cada escaninho, sendo uma para a portinhola e outra para a aba interna do escaninho, com dimensões de 70 mm x 20 mm (largura x altura) e espessura entre 0,2 e 0,5 mm.
  - 1.6.1. A numeração das plaquetas será estabelecida no ato da solicitação da compra.
- 1.7. **Comunicação visual:** na parte superior do corpo do módulo deve haver um espaço reservado à aplicação do adesivo da comunicação visual externa dos Correios, conforme desenho de referência.

## **CAPÍTULO II - CARACTERÍSTICAS TÉCNICAS**

- 2.1 **Corpo:** A estrutura externa do corpo deve ser confeccionada em chapa de aço carbono com bitola nominal de 1,20 mm; as divisões internas formando os escaninhos, ou seja, as chapas horizontais (prateleiras) e as divisões verticais (divisórias), devem ser confeccionadas em chapa de aço carbono com bitola nominal de 0,90 mm. Todas as peças do bloco estrutural devem ser soldadas.
  - 2.1.1. O módulo deve ser acompanhado de suporte no formato “U”, fabricado em aço carbono e com dimensões conforme desenho de referência, para sua fixação à parede. A fixação do módulo deve ser feita por meio de parafusos e buchas, apoiando-se primeiramente o módulo no suporte citado. O suporte é constituído por um perfil (cantoneira de abas iguais) de dimensões nominais de 50 x 50 x 5 mm (2” x 2” x 3/16”) e após ser soldado deverá ser galvanizado eletroliticamente. Devem ser fornecidos 10 (dez) parafusos de 7 mm de diâmetro, galvanizados, cabeça sextavada, com buchas SXR 10 para alta carga, Fischer ou similar, sendo 06 (seis) para a fixação do módulo ao suporte e 04 (quatro) para a fixação do módulo à parede. A furação do módulo e do suporte está indicada no desenho de referência.
- 2.2. **Escaninhos:** Devem ser confeccionados de tal forma que, estando a porta frontal fechada, não seja possível a passagem de correspondências de um escaninho para outro. A parte frontal de cada escaninho (prateleira) deve ser provida de uma aba, confeccionada conforme desenho de referência, onde será fixada a plaqueta de identificação.
- 2.3. **Porta Frontal:** constituída de um quadro estrutural confeccionado em chapa de aço carbono, seção quadrada nominal de 16 mm x 16 mm, com dimensões conforme desenho de referência, devidamente soldada. Também devem ser soldadas as barras transversais e longitudinais que formarão a abertura dos escaninhos.

- 2.3.1. A porta deve ser dotada de 02 (dois) “giros” macho que se encaixarão nos “giros” fêmea posicionados no corpo do módulo, permitindo a execução dos movimentos de abertura e fechamento da porta frontal. As dobradiças devem ser soldadas à porta, na lateral direita, conforme desenho de referência. A porta deve ser dotada de fechadura e de um pequeno puxador metálico que facilite a sua abertura.
- 2.4. **Portinholas:** Na porta frontal devem ser confeccionadas portinholas para abertura aos escaninhos, em chapa de aço carbono, bitola nominal de 1,20 mm, dobrada nas bordas. A folga existente entre a portinhola e o corpo do módulo não deverá ser superior a 1,5 mm. No quadro deve haver uma extensão da chapa de aço com função de batente para a portinhola, conforme desenho de referência.
- 2.4.1. O ajuste da portinhola na dobradiça deve ser feito de forma a não permitir movimentos verticais sensíveis quando a portinhola estiver aberta.
- 2.4.2. Cada portinhola deve ser dotada em sua face externa de uma reentrância para colocação de uma plaqueta de identificação, conforme desenho de referência.
- 2.4.3. Na montagem, a folga entre as portinholas e o corpo não deve permitir a inserção ou a retirada de correspondências.
- 2.4.4. **Dobradiças das portinholas:** Será permitida a utilização de um dos dois tipos de dobradiças descritos abaixo:
- 2.4.4.1. Tipo Plano: inteiriças (do tipo plano), embutidas, abrangendo todo o lado da portinhola. A fixação será executada por meio de rebites “pop” ou solda a ponto em número não inferior a três pontos.
- 2.4.4.2. Tipo Vareta: confeccionadas pela dobra da extremidade das portinholas, formando um tubo e fixadas na porta frontal por varões de aço inteiriços, montados transpassando toda a altura da porta frontal.
- 2.5. **Plaquetas:** devem ser confeccionadas duas plaquetas de alumínio para cada escaninho, sendo uma para a portinhola e outra para a aba interna do escaninho, com dimensões de 70 mm x 20 mm (largura x altura) e espessura entre 0,2 e 0,5 mm. As plaquetas devem ter cantos arredondados e devem ser encaixadas na reentrância das portinholas, fixadas por rebites. Na aba interna do escaninho, devem ser posicionadas de forma centralizada em relação à largura do escaninho.
- 2.5.1. A numeração nas plaquetas deve ser aplicada por punção (alto-relevo), usando fonte “Trebuchet MS” com 12 mm de altura e até 40 mm de comprimento, centralizada em relação à plaqueta, conforme desenho de referência.
- 2.5.2. Os rebites devem ser fornecidos juntamente com as plaquetas e aplicados a 8 mm da extremidade da plaqueta, conforme desenho de referência.
- 2.6. **Comunicação Visual:** na parte superior do corpo do módulo deve haver um espaço reservado à aplicação do adesivo da comunicação visual externa dos Correios, conforme desenho de referência.

2.6.1. Os arquivos com a arte gráfica da comunicação visual a ser aplicada no módulo serão disponibilizados pelos Correios no momento oportuno.

## 2.7. **Tolerâncias:**

2.7.1.  $\pm 1,0$  % para dimensões maiores ou iguais a 500 mm;

2.7.2.  $\pm 2,0$  % para dimensões menores que 500 mm;

2.7.3. Chapas e perfis: devem ser respeitados os limites normais definidos na norma NBR 11888 da ABNT.

2.7.4. O somatório das tolerâncias das dimensões intermediárias não pode ultrapassar a tolerância da dimensão total.

2.7.5. As dimensões que não atendam as medidas e tolerâncias definidas podem ser aceitas conforme item 6 – Rejeição da NBR ISO 2768-1/2001, desde que não prejudiquem na utilização ou desempenho do equipamento.

2.8. **Pintura:** as peças metálicas devem ter acabamento em pintura eletrostática a pó, cor cinza médio referencia RAL 7037.

## 2.9. **Tratamento superficial**

2.9.1. Antes da pintura a base metálica deve ser submetida a processo de limpeza (remoção de escórias, rebarbas e demais sujidades) e tratamento de desengraxamento e anti-oxidação.

2.9.2. A conformidade do item **2.10.1** deve ser comprovada por meio da apresentação de laudo ou certificado.

2.10. **Acabamento:** não são aceitos defeitos de acabamento das peças, como rebarbas, arestas cortantes, remendos, empenamentos, amassamentos, trincas, arranhões, diferenças de tonalidade de cor, defeitos de corte e outros que prejudiquem a utilização do móvel, que possam causar ferimentos ou que comprometam a aparência.

\*\*\*

Este documento é cópia fiel do original assinado pelos autores.

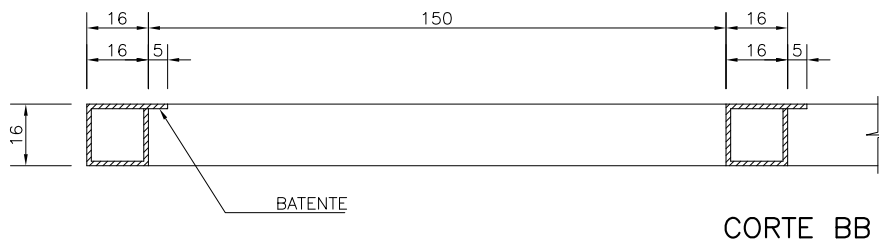
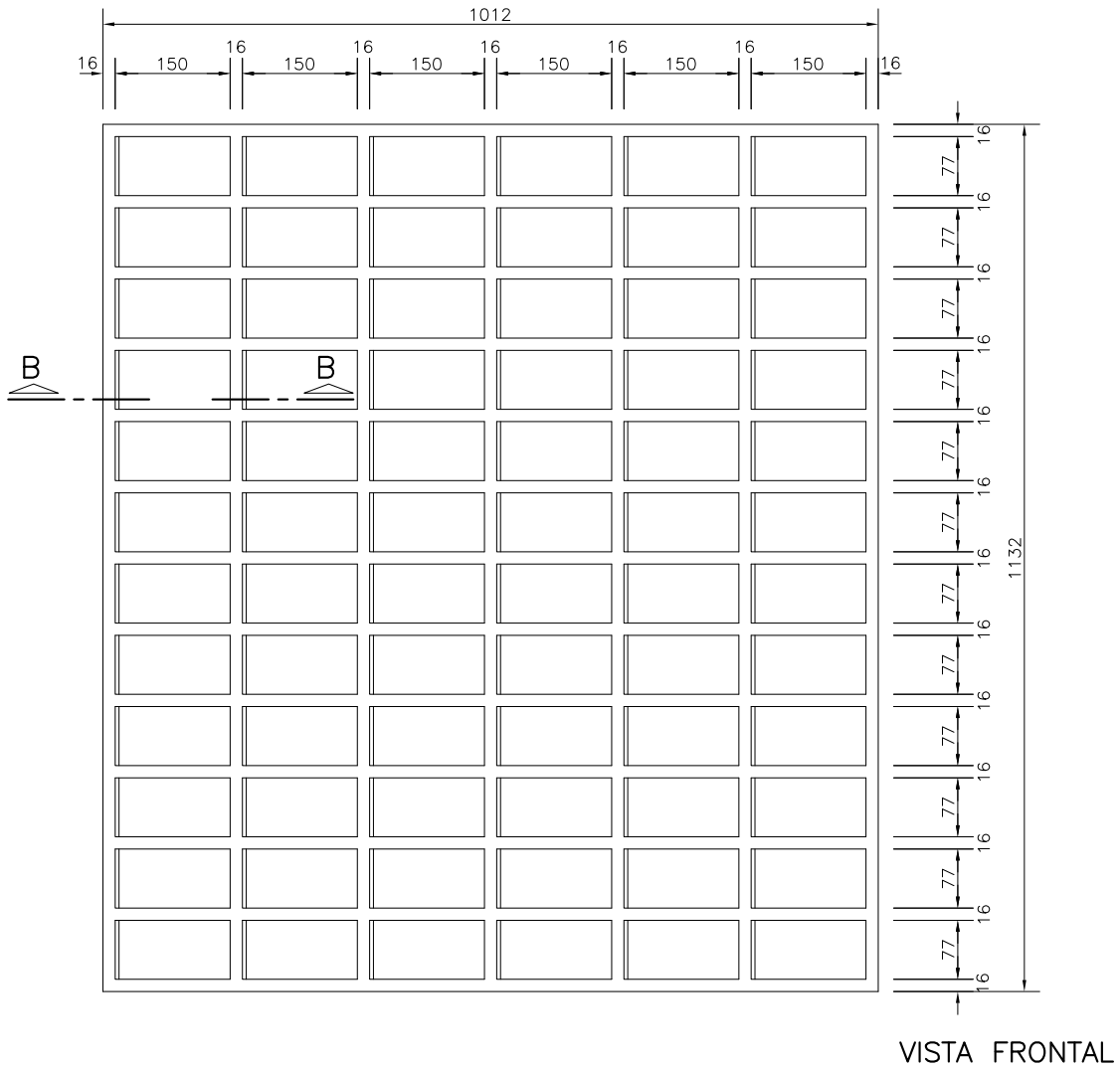
É de responsabilidade do usuário verificar se esta especificação técnica permanece válida na data de sua utilização.

Verificado por \_\_\_\_\_, matrícula \_\_\_\_\_, em  
\_\_\_ / \_\_\_ / \_\_\_.





# ESTRUTURA DA PORTA FRONTAL



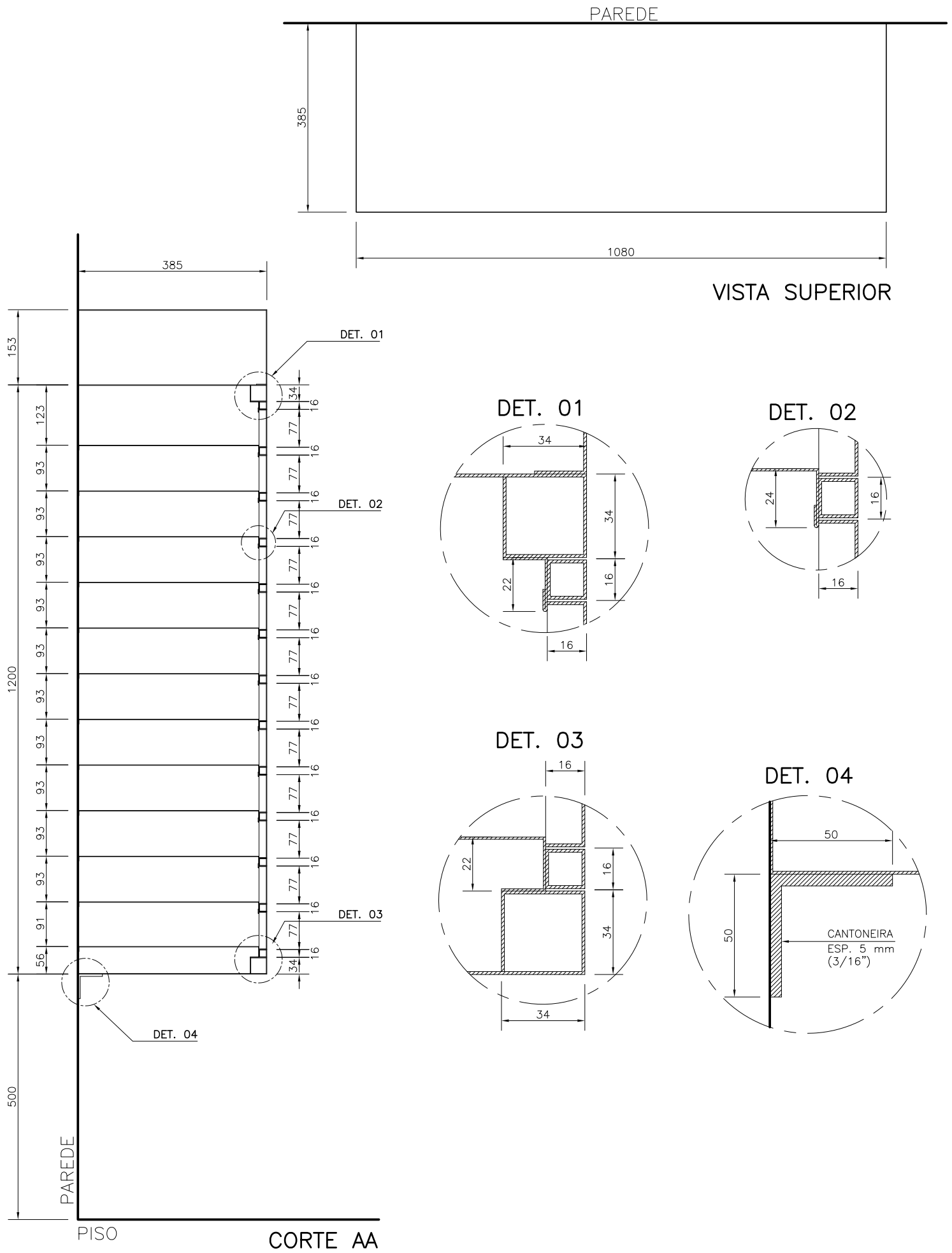
MÓDULO DE CAIXAS POSTAIS COMUNITÁRIAS – PORTA FRONTAL  
 MCPC-01-PF

OBS.: MEDIDAS EM mm.

DT-610/1

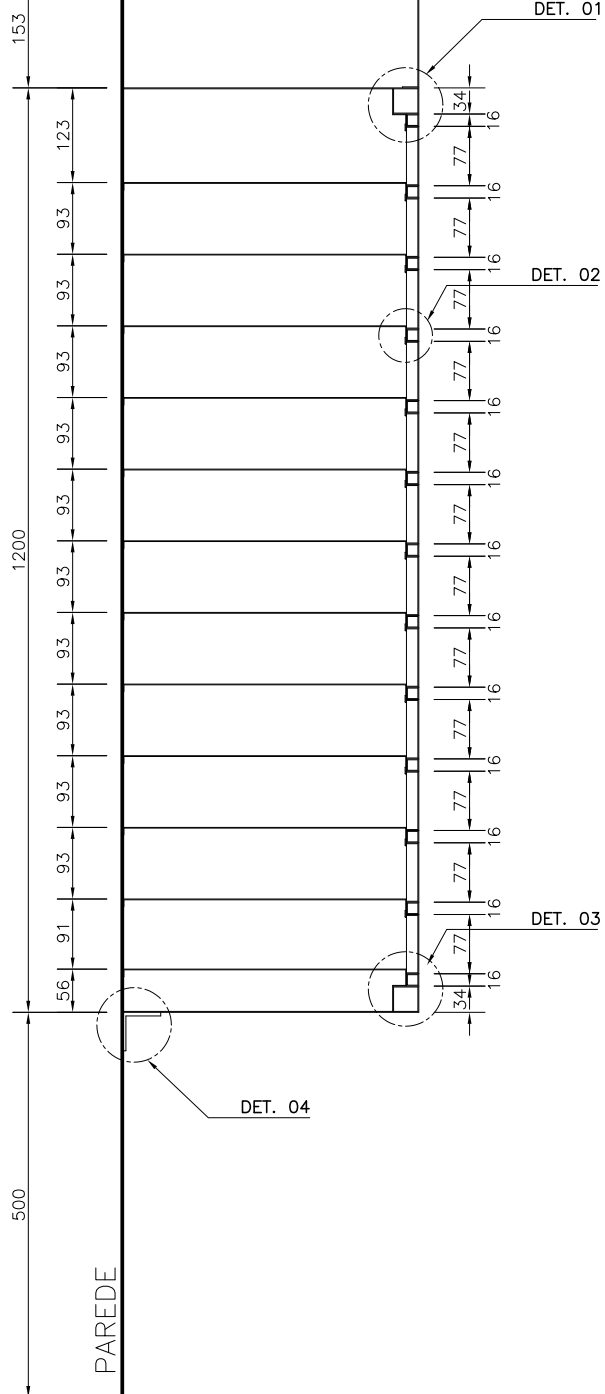
FL. 03/07





PAREDE

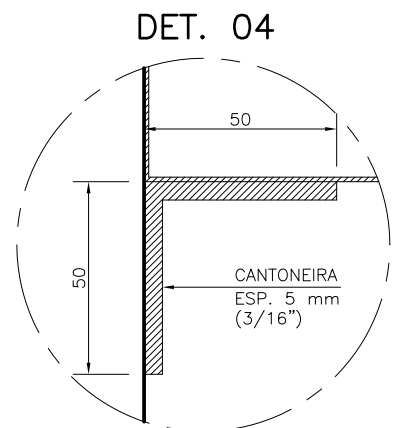
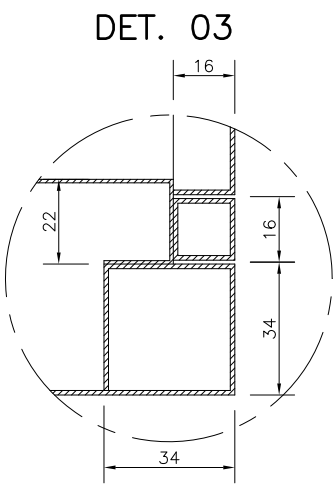
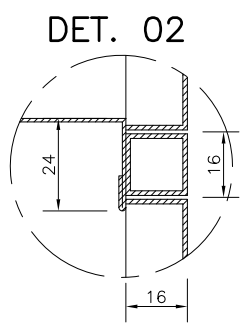
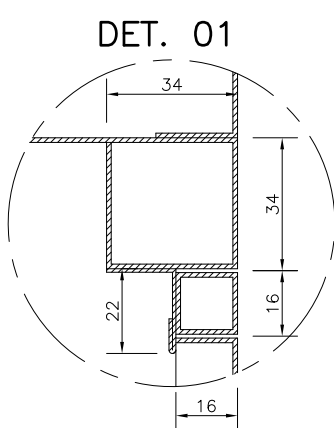
VISTA SUPERIOR



PAREDE

PISO

CORTE AA



CANTONEIRA  
ESP. 5 mm  
(3/16")



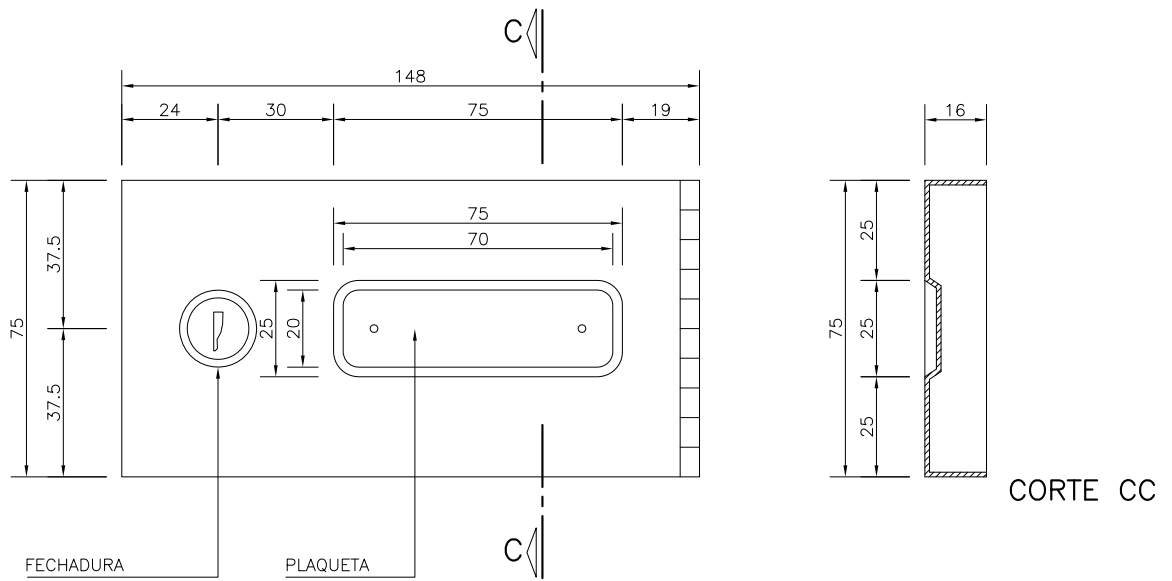
MÓDULO DE CAIXAS POSTAIS COMUNITÁRIAS – PORTA FRONTAL  
MCPC-01-PF

OBS.: MEDIDAS EM mm.

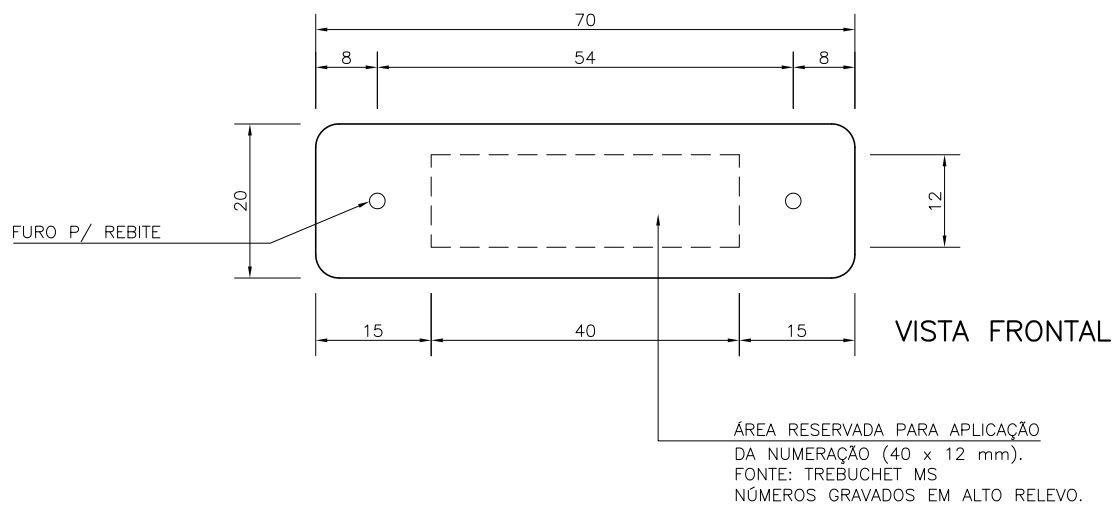
DT-610/1

FL. 04/07

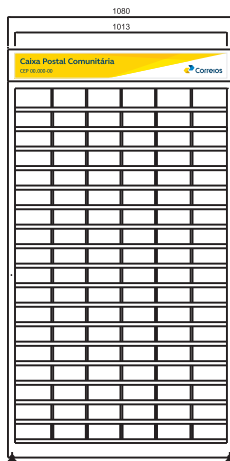
PORTINHOLA  
VISTA FRONTAL



DETALHE DA PLAQUETA



# Placa Caixa Postal Comunitária



escala: 1:5

**Placa Caixa Postal Comunitária - CEP Escaninho**

Impressão policromia UV em película adesiva Branco Scotchcal D3000 da 3M ou 900 Supercast Opaque SC900010 White Avery Dennison ou similar  
Empregar o adesivo em uma base de PVC de 1mm que deverá ser aplicada na própria caixa postal.

Projeto de Sinalização Externa

Dado variável: CEP em azul Correios, fonte trebuchet em corpo 68,6pt

DT - 610/1

FL. 06/07

# Placa Caixa Postal Comunitária



	Azul Correios	Amarelo Correios	Azul Claro Correios	Amarelo Escuro Correios	Amarelo Prisma Claro	Amarelo Prisma Escuro	Cinza Warm Gray Claro	Cinza Warm Gray Escuro
	<b>1</b>	<b>2</b>	<b>3</b>	<b>4</b>	<b>5</b>	<b>6</b>	<b>7</b>	<b>8</b>
<b>Impressão</b>	PANTONE 540C	7549C	300C	7550C	Yellow 012C	130C	Warm Gray 3C	Warm Gray 5C
	CMYK 100 35 0 60	0 15 100 0	100 35 0 0	0 30 100 20	0 5 100 0	0 25 100 0	5 5 10 15	0 5 10 30
<b>Eletrónico</b>	RGB 0 65 107	255 212 0	0 131 202	205 153 43	255 230 0	255 194 14	209 204 199	189 180 171
	HEXA 00416B	FFD400	0083CA	CD992B	FFE600	FFC20E	D1CCC7	BDB4AB
<b>Prot./Sinalização externa</b>	3M Br7300 (cast opaco 60µm) - 5 anos 107 Azul Imperial	25 Amarelo Girassol	67 Azul	---	15 Amarelo Claro	45 Amarelo Ouro	61 Cinza Claro	51 Cinza
	AveryDennison - SC900 (cast opaco) - 12 anos 690-O(SC9590O) Light Navy	250-O(SC9150O) Sunflower Yellow	678-O (SC9578O) Pantone 300C	253-O (SC9250O) Imitation Gold	216-O (SC9113O) Pantone 109C	355-O(SC9250O) Apricot	810-O(SC9010O) Light Gray	835-O(SC9035O) Medium Gray
	Orafol - Oracal 951 (cast opaco 50µm) - 8 anos 564 Light Navy	219 Yolk Yellow	547 Fjord Blue	820 Golden Brown	216 Traffic Yellow	204 Melon Yellow	711 Stone Grey	724 Ice grey

**Placa Caixa Postal Comunitária - CEP**  
Esquema de cores

Impressão policromia UV em película adesiva Branco Scotchcal D3000 da 3M ou 900 Supercast Opaque SC900010 White Avery Dennison ou similar  
Empregar o adesivo em uma base de PVC de 1mm que deverá ser aplicada na própria caixa postal.

Projeto de Sinalização Externa

DT - 610/1

FL. 07/07