

**ESPECIFICAÇÃO TÉCNICA - ET - Nº 1398742**

GEBM-DEINP-VIPAD

**OBJETO:** MÓDULO DE APOIO - MA ERG -02**DESENHO:** DT-1/2018 - GEBM-DEINP-VIPAD (Nº SEI 1319405)**EMISSÃO:** MAIO/2018**VALIDADE:** MAIO/2023**REVOGA:** 132004**ÓRGÃO DEMANDANTE:** DEFIS/VICAN**CÓDIGOS ERP:** 10201610-0**Aplicação:****Grupo:** Agencias**Família:** Mobiliário

Especificação Técnica revisada conforme solicitação contida no FSET nº. 004/2018 (Nº SEI 1264140).

**CAPÍTULO I - CARACTERÍSTICAS FUNCIONAIS / OPERACIONAIS**

**1. Descrição Geral:** Módulo destinado para guarda de objetos de venda e material de uso diário dos atendentes no guichê das agências de Correios.

1.1. O módulo de apoio deve ter formato retangular e possui dimensão de 620 x 350 x 980 mm (comprimento x profundidade x altura).

1.1.1. O módulo acompanha como apoio, o Balcão Polivalente BP ERG 02 contido no catálogo.

1.2. Deve ter 03 (três) gavetas e um compartimento com portas de correr, com prateleira e divisórias internas.

1.2.1. As portas devem ser providas de fechadura de cilindro. Cada fechadura deve ser fornecida com duas chaves.

1.2.2. Os puxadores das portas e gavetas devem ser embutidos e ter cor similar à tonalidade dos painéis do módulo.

1.2.3. Uma das portas e as gavetas devem possuir porta-etiqueta com dimensões de 80 mm x 50 mm (largura x altura), fabricada em acrílico com bordas em plástico na cor branca.

1.3. O módulo deve ter a cor na tonalidade bege.

1.4. O módulo deve ter as bordas com acabamento arredondado nas peças em madeira.

**CAPÍTULO II - CARACTERÍSTICAS TÉCNICAS**

2.1. O tampo e os painéis laterais externos devem ser fabricados em MDF (MEDIUM DENSITY FIBERBOARD) com espessura nominal de 25 mm, em placas únicas, revestidas nas duas faces.

2.1.1. O tampo e os painéis laterais externos devem ser executados com as bordas arredondadas.

2.2. Deve ter as portas e a face frontal das gavetas fabricadas em MDF com espessura nominal de 15 mm e as divisórias internas em MDF com espessura nominal de 10 mm, em placas únicas, revestidas nas duas faces. A porta e as gavetas devem ser montadas tal que suas superfícies externas fiquem faceadas com as bordas das paredes do módulo.

2.2.1. As gavetas devem correr por trilhos telescópicos **com acabamento zincado ou cromado**.

2.3. Todos os parafusos para fixação de peças de MDF (MEDIUM DENSITY FIBERBOARD) devem utilizar buchas metálicas especialmente projetadas para tal finalidade. Onde não for possível o uso de buchas, no caso dos parafusos para fixação das fechaduras e puxadores, deve ser utilizado parafuso específico para fixação em aglomerados.

2.4. A base do módulo deve ser uma estrutura de aço de 0,9 mm de espessura nominal, tratado e acabado, e 30 mm de altura, dotada de quatro apoios metálica reguláveis.

## 2.5. Pintura, revestimento e tratamento superficial:

2.5.1. As peças em MDF devem ter suas superfícies e bordas pintadas em tinta à base de poliuretano com acabamento semi-fosco na cor bege referência RAL 1015.

2.5.2. As peças em MDF que não possuem acabamento arredondado podem ser revestidas em laminado melamínico na cor bege referência RAL 1015 e encabeçadas com fita de borda em plástico ABS na mesma cor do laminado.

2.5.3. Tratamento de superfície: as peças metálicas devem receber tratamento antes da pintura a fim de evitar a oxidação.

2.5.4. A pintura das peças metálicas deve ser aplicada por meio do processo eletrostático ou por pistola na cor bege referência RAL 1015.

2.5.5. A conformidade das exigências feitas nos itens **2.5.3 e 2.5.4** deve ser comprovada por meio da apresentação de laudo ou certificado.

2.5.6. Não são aceitos defeitos de pintura tais como subaplicação de camada, escorrimento, bolhas, riscos, manchas entre outros.

2.6. **Acabamento:** não são aceitos defeitos de acabamento das peças, como rebarbas, arestas cortantes, remendos, empenamentos, amassamentos, trincas, arranhões, diferenças de tonalidade de cor, defeitos de corte e outros que prejudiquem a utilização do móvel, que possam causar ferimentos ou que comprometam a aparência.

## 2.7. Tolerâncias

2.7.1.  $\pm 1,0$  % para dimensões maiores ou iguais a 500 mm.

2.7.2.  $\pm 2,0$  % para dimensões menores que 500 mm.

2.7.3. O somatório das tolerâncias das dimensões intermediárias não pode ultrapassar a tolerância da dimensão total.

2.7.4 As dimensões que não atendam as medidas e tolerâncias definidas, mas que não prejudiquem ou interfiram na utilização ou desempenho do móvel, poderão ser aceitas, conforme item 6 – Rejeição da NBR ISO 2768-1/2001.

## 2.8. Fixações

2.8.1. Peças em MDF devem ser fixadas por meio de elementos e dispositivos específicos para MDF, não sendo aceitos elementos de fixação fabricados artesanalmente. As superfícies aparentes externas devem ser lisas, não apresentando cabeças de parafusos, furos e tampas para dispositivos de fixação.

2.8.2. Todos os parafusos, porcas, arruelas, pinos utilizados para a montagem e fixação do móvel, devem ter tratamento antioxidante e sua tonalidade de acabamento superficial deve estar de acordo com a tonalidade do local utilizado.

2.9. Todos os componentes metálicos do produto devem ser garantidos por um prazo mínimo de 24 meses contra corrosão atmosférica.

### Características Funcionais - De acordo do Responsável da GPRO/DEFIS/VICAN

### Características Técnicas - De acordo do Responsável da GEBM/DEINP:



Documento assinado eletronicamente por **Roberto Chaves Fernandes, Chefe de Departamento**, em 11/06/2018, às 14:25, conforme horário oficial de Brasília, com fundamento no art. 6º, § 1º, do [Decreto nº 8.539, de 8 de outubro de 2015](#).



Documento assinado eletronicamente por **Elize Risseko Fujitani Higuti, Analista de Correios Jr - Arquiteto (Edificacoes)**, em 11/06/2018, às 17:50, conforme horário oficial de Brasília, com fundamento no art. 6º, § 1º, do [Decreto nº 8.539, de 8 de outubro de 2015](#).



Documento assinado eletronicamente por **Mauro Lima Goretti, Gerente Corporativo**, em 12/06/2018, às 15:02, conforme horário oficial de Brasília, com fundamento no art. 6º, § 1º, do [Decreto nº 8.539, de 8 de outubro de 2015](#).

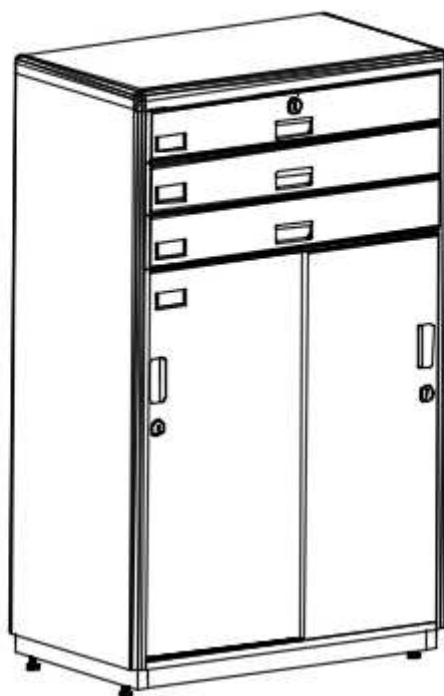


A autenticidade deste documento pode ser conferida no site [https://sei.correios.com.br/sei/controlador\\_externo.php?acao=documento\\_conferir&id\\_orgao\\_acesso\\_externo=0](https://sei.correios.com.br/sei/controlador_externo.php?acao=documento_conferir&id_orgao_acesso_externo=0), informando o código verificador **1398742** e o código CRC **7A6EED39**.

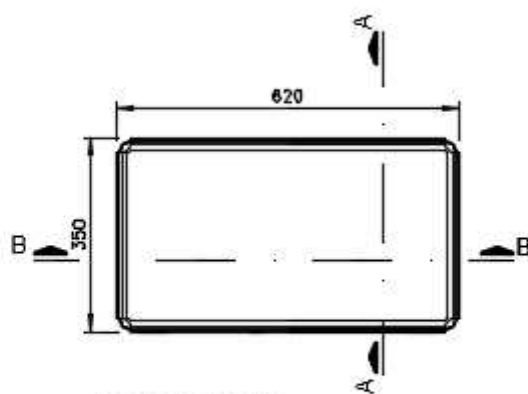
**NOSSA MISSÃO:** Fornecer soluções acessíveis e confiáveis para conectar pessoas, instituições e negócios, no Brasil e no mundo.

**DESENHO TÉCNICO - Nº 1/2018**

GEBM-DEINP-VIPAD



PERSPECTIVA ILUSTRATIVA

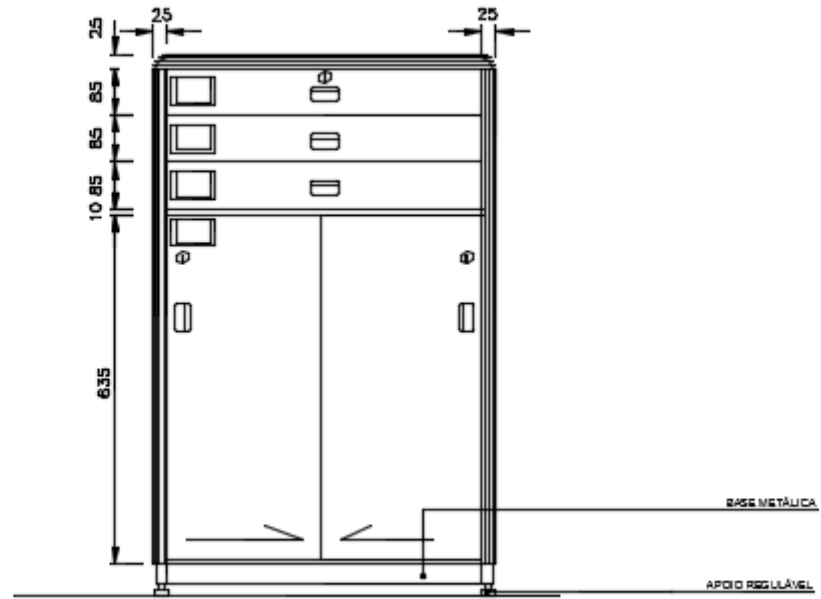


VISTA SUPERIOR

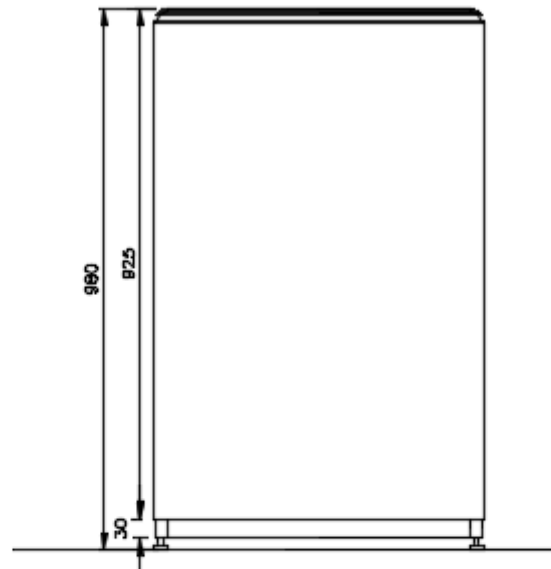
MODULO DE APOIO  
MA ERG-02

Obs: Medidas em mm

FL 01,04



VISTA FRONTAL



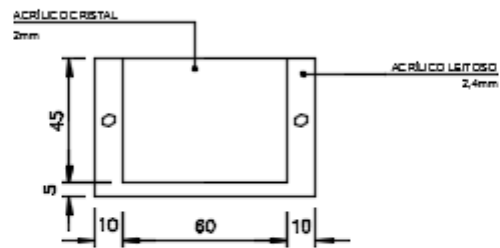
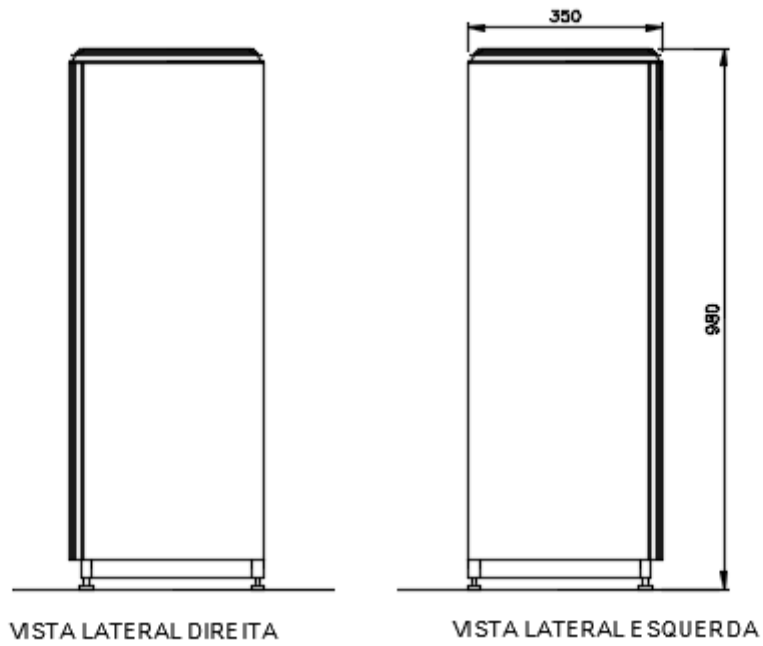
VISTA POSTERIOR



MODULO DE APOIO  
MA ERG-02

Obs: Medidas em mm

FL 02/04



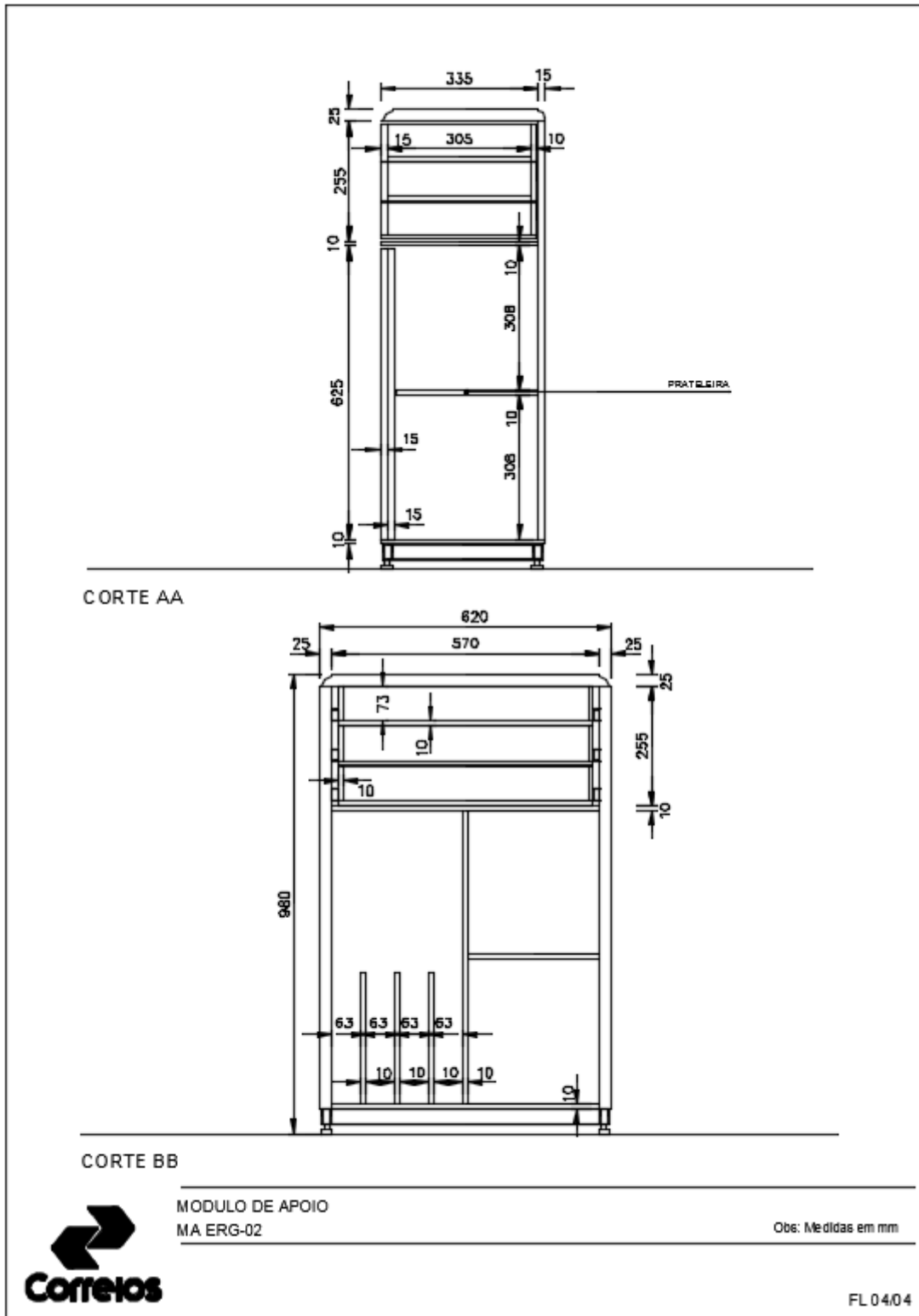
PORTA ETIQUETA



MODULO DE APOIO  
MA ERG-02

Obs: Medidas em mm

FL 03/04



1. DE ACORDO DO RESPONSÁVEL DA GEBM/DEINP



Documento assinado eletronicamente por **Elize Risseko Fujitani Higuti, Analista de Correios Jr - Arquiteto (Edificacoes)**, em 30/04/2018, às 16:26, conforme horário oficial de Brasília, com fundamento no art. 6º, § 1º, do [Decreto nº 8.539, de 8 de outubro de 2015](#).



Documento assinado eletronicamente por **Mauro Lima Goretti, Gerente Corporativo**, em 12/06/2018, às 15:01, conforme horário oficial de Brasília, com fundamento no art. 6º, § 1º, do [Decreto nº 8.539, de 8 de outubro de 2015](#).



A autenticidade deste documento pode ser conferida no site [https://sei.correios.com.br/sei/controlador\\_externo.php?acao=documento\\_conferir&id\\_orgao\\_acesso\\_externo=0](https://sei.correios.com.br/sei/controlador_externo.php?acao=documento_conferir&id_orgao_acesso_externo=0), informando o código verificador **1319405** e o código CRC **1CC11C17**.

---

Referência: Processo nº 53180.010728/2018-72

Brasília - 27/04/2018

SEI nº 1319405