


Guia de importação via postal



Sumário

1. INTRODUÇÃO	1
2. A IMPORTAÇÃO VIA POSTAL	1
3. CUIDADOS ANTES DE REALIZAR SUAS COMPRAS NO EXTERIOR	2
3.1 Limites de peso e dimensões	2
3.2 Modalidades de envio.....	3
3.3 Rastreamento	4
3.4 Prazos de entrega	5
4. TRIBUTAÇÃO	5
4.1 Importações de até US\$ 3.000,00	6
4.1.2 Serviços	7
4.2 Importa Fácil	8
 DICAS	9

1. INTRODUÇÃO

A comodidade de receber em casa mercadorias não disponíveis no mercado interno ou com preço mais atrativo é um grande convite ao e-commerce internacional. Mas, para evitar problemas, o consumidor deve se aprofundar nas diversas modalidades de oferta de produtos e serviços e conhecer os cuidados que deve ter ao comprar fora do Brasil.

ATENÇÃO

Qualquer usuário que realize compra em site internacional é caracterizado como **importador**. Vale lembrar que diversas lojas virtuais internacionais disponibilizam informações em português e preços em reais (R\$).

Logo, é importante estar ciente de que os objetos internacionais podem estar sujeitos a um prazo de entrega superior ao praticado nas compras dentro do país. Além do mais, a depender da mercadoria, pode ser necessária a anuência de algum órgão de controle. Ademais, de diferentes fatores podem impactar o recebimento do item, tais como: importação de item proibido, importação sem documentação necessária, endereçamento insuficiente ou incorreto, entre outros.

Assim, este guia foi criado para orientar os usuários do e-commerce a respeito de operações de compra e venda internacionais em ambiente virtual. **Utilize-o para tirar dúvidas e habituar-se aos processos de importação via postal!**

2. A IMPORTAÇÃO VIA POSTAL

Os Correios não participam da transação comercial entre exportador e importador no processo de importação. Assim, é fundamental que o destinatário tenha um canal de contato direto com o vendedor no exterior a fim de direcionar eventuais impasses acerca do processo compra.

ATENÇÃO

As autoridades de cada país são responsáveis pelo controle e fiscalização das relações de compra e venda. Neste sentido, compras internacionais podem envolver alguns **riscos** não enfrentados em compras no mercado doméstico.

Ademais, por observância da legislação brasileira, os Correios sujeitam-se aos controles tanto da alfândega como de outros órgãos governamentais, não estando autorizados a realizar qualquer tipo de intervenção em seus processos e decisões.

No que diz respeito à fiscalização, todos os itens são analisados pela Receita Federal e necessitam passar pelo desembaraço aduaneiro para que sejam nacionalizados. Adicionalmente, ainda para entrada de mercadorias no país, pode ser necessária a anuência de um ou mais órgãos de controle de acordo com o tipo de produto a ser importado (ex. ANVISA, Exército, IBAMA, INMETRO, VIGIAGRO, etc.). **Os Correios oferecem serviços para auxiliar nessas etapas, os quais serão apresentados mais adiante.**

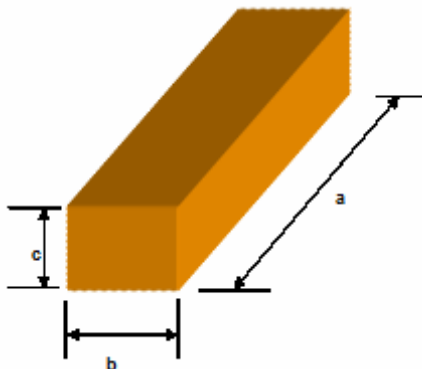
3. CUIDADOS ANTES DE REALIZAR SUAS COMPRAS NO EXTERIOR

- **Procure a identificação** do site e dos fornecedores envolvidos na compra (endereço, telefone e outras formas de contato além do e-mail). Redobre seus cuidados quando o site exibir como forma de contato apenas um telefone celular.
- **Verifique se as informações do produto** são fornecidas de maneira clara, de forma a permitir a correta identificação da mercadoria.
- **Realize pesquisas** prévias sobre o vendedor. Além de buscar referências com amigos e familiares, é recomendável pesquisar em sítios eletrônicos confiáveis a existência de reclamações contra a empresa.
- **Compare as opções de frete** disponíveis e suas características. Geralmente, as modalidades ofertadas como “frete grátis” não contemplam opção de rastreamento da encomenda ou não possuem rastreabilidade completa.
- Consulte **se é permitido** importar o produto pretendido via postal. No site dos Correios está disponível a [Lista dos objetos proibidos e aceitos sob condição](#) para a importação, onde será possível identificar os itens de importação proibida ou que estão sujeitos a alguma condição (anuência).

3.1 Limites de peso e dimensões

As dimensões e o peso das encomendas devem atender às seguintes condições:

- Peso máximo de 30kg (modalidades EMS e Mercadoria Econômica) ou 2kg (Pequenas Encomendas e Prime).
- Maior dimensão não pode ser maior que 1,50m.
- Soma do perímetro (largura+largura+altura+altura) + comprimento deve ser menor ou igual a 2,00m.



a = comprimento
b = largura
c = altura

ATENÇÃO !

Os objetos postais que não atendam às condições acima, tanto de peso como de dimensões, estarão sujeitos à **devolução ao remetente**.

3.2 Modalidades de envio

É muito importante verificar no site de vendas quais são as opções de entrega disponíveis. Para garantir que seu objeto seja entregue pelos Correios, é necessário escolher uma das modalidades oferecidas por nós:

- **Express Mail Service (EMS):** Modalidade de envio mais rápida oferecida. Trata-se de um serviço de entrega expressa internacional de documentos e mercadorias de até 30kg, o qual conecta cerca de 200 países ao redor do mundo. Além do prazo reduzido, oferece rastreamento em todas as etapas do transporte e garante a comprovação de entrega mediante assinatura do recebedor. Os Correios estão aptos a receber e distribuir encomendas EMS advindas de diversos países. Confira [aqui](#) a lista completa.

- **Colis Postaux (Mercadoria Econômica):** Modalidade de importação não expressa de mercadorias de até 30kg. Tem baixo custo e oferece rastreamento completo, além de comprovante de entrega. Os códigos de rastreamento são iniciados pela letra “C”.
- **Prime Expres:** Modalidade de importação de documentos e pequenas encomendas de até 2kg. Suas principais características são: baixo custo e rastreamento completo. As páginas de internet internacionais geralmente empregam as designações “*Priority Mail*” e “*e-Parcel*” para esse serviço. Possui código de rastreamento iniciado pela letra “L”.
- **Pequenas encomendas registradas:** Modalidade de importação de documentos e pequenas encomendas de até 2kg. Utilizada por muitos sites internacionais com as denominações “*registered mail*”, “*small parcels*” e “*small packets*”. Possui prazo de entrega dilatado e pouca rastreabilidade. Seu código de rastreamento é iniciado pela letra “R”.
- **Pequenas encomendas simples:** Trata-se de outra modalidade de importação de documentos e pequenas encomendas de até 2kg. Adotada por diversas lojas virtuais internacionais com as denominações “*unregistered mail*”, “*small parcels*” e “*small packets*”. Possui prazo de entrega dilatado, não tem comprovante de entrega, bem como não permite rastreamento, uma vez que não possui código de identificação. Não é recomendada a utilização dessa modalidade para compradores que necessitem acompanhar as fases da entrega ou tenham pressa para receber a encomenda.

ATENÇÃO

A modalidade de envio é contratada pelo remetente na origem. **Solicite ao vendedor** que utilize uma das opções oferecidas acima para garantir que sua encomenda seja entregue pelos Correios!

3.3 Rastreamento

O código de rastreamento obedece a um padrão internacional composto de 13 caracteres: 2 letras (indicam a modalidade de entrega) + 9 números + 2 letras (indicam o país de origem) e possibilita a consulta de informações sobre a encomenda no [site dos Correios](#). Exemplos: ER123456789PT, CL123456789DE, LZ123456789US e RB123456789CN.

Na falta do código de rastreamento o comprador/destinatário poderá demandá-lo ao vendedor/remetente. No entanto, é importante lembrar que, caso a encomenda seja enviada na modalidade Pequena Encomenda Simples, não haverá código ou informação de rastreio.

ATENÇÃO

Para que você possa acompanhar todas as etapas da entrega da sua encomenda pelo site dos Correios, é fundamental que o objeto seja encaminhado em uma das modalidades que disponibilizam rastreamento completo (mais informações no item 3.2).

3.4 Prazos de entrega

No momento da compra, as lojas virtuais devem informar o prazo de entrega do produto, o qual varia em função da modalidade de entrega escolhida. Em geral, quanto mais estendido o prazo, mais reduzido é o valor do frete. Os prazos de cada modalidade podem ser consultados no [site dos Correios](#). Adicionalmente, é possível acompanhar a entrega da sua encomenda por SMS, cadastre [aqui](#) seu celular.

ATENÇÃO

Imprevistos podem acontecer. Especialmente em datas comemorativas, quando os volumes de carga aumentam substancialmente. Assim, não deixe suas compras para última hora!

4. Tributação

Os impostos referentes a produtos importados incidem sobre o valor aduaneiro da mercadoria. Este valor é composto pelo valor de compra + valor do frete + valor seguro (se houver).

4.1 Importações de até US\$ 3.000,00

As remessas com valor aduaneiro de até US\$ 3.000,00 importadas por pessoa física ou jurídica são desembaraçadas mediante o pagamento do Imposto de Importação - II, do Imposto sobre Circulação de Mercadorias e Serviços – ICMS (quando aplicável) e dos serviços de Correios. Os valores dos tributos e serviços são informados em demonstrativo único, o Demonstrativo de Impostos e Serviços (DIS).

No site dos Correios é possível acessar o [Portal do Importador](#), o qual é um espaço seguro para que o cliente possa acompanhar o processo de despacho aduaneiro de sua(s) encomenda(s). Desta forma, diversos procedimentos relativos à nacionalização dos objetos são operacionalizados via sistema de informação.

O Portal do Importador tem por finalidade permitir a interação virtual entre comprador, Correios e órgãos envolvidos no processo do desembaraço aduaneiro das mercadorias. Deste modo, esse é um canal que torna o processo de desembaraço informatizado e promove novas comodidades ao cidadão brasileiro. Nesse ambiente é possível:

- **Acompanhar** o processo de desembaraço;
- **Complementar informações** para registro da Declaração de Importação de Remessa (DIR);
- Fazer upload de **documentos adicionais** exigidos pela Receita Federal (RFB) e anuentes;
- **Pagar** impostos e serviços de Correios;
- Solicitar à RFB **revisão de tributo** em caso de discordância de valor do II;
- **Recusar** o recebimento do objeto.

Ao autenticar-se no portal, o destinatário tem disponível as informações de todos os objetos que estão vinculados ao seu perfil. Esta vinculação acontece por meio do CPF. Sempre que essa informação constar na declaração da encomenda, o item será atrelado ao perfil de um usuário já cadastrado no idCorreios (ferramenta de autenticação dos Correios utilizada para acesso ao Portal do Importador).

Consulte orientações sobre o [idCorreios](#) e o [Portal do Importador](#).

ATENÇÃO

Ao consultar o sistema, caso sua encomenda não esteja na listagem de objetos, basta digitar o código de rastreamento no campo “Código da Encomenda” e clicar em “Pesquisar”. Assim, o objeto será vinculado automaticamente ao seu perfil.

Quando a encomenda é recebida no Brasil, o processo de desembaraço aduaneiro é iniciado. Após fiscalizado e tributado pela Receita Federal (RFB) e liberado pelo órgão anuente responsável (quando houver necessidade), o objeto é armazenado enquanto aguarda o pagamento das taxas por parte do importador. Uma vez que o pagamento é realizado, a encomenda é encaminhada diretamente para o endereço do destinatário.

4.1.2 Serviços

No Portal do Importador também é possível visualizar o DIS, que é dividido em três blocos de informação: Receita Federal, Secretarias de Fazenda Estadual (SEFAZ) e Postal. Assim, o DIS dará conhecimento ao destinatário acerca dos valores referentes ao Imposto de Importação (II), Imposto sobre Circulação de Mercadorias e Serviços (ICMS), Despacho Postal, Armazenagem, Digitação e Retificação. O pagamento poderá ser realizado via boleto ou cartão de crédito.

Os tributos (II e ICMS) são de pagamento obrigatório por parte do destinatário. Já os serviços postais, que se referem às atividades dos Correios necessárias para viabilização do despacho aduaneiro, são cobrados apenas quando prestados, quais sejam:

- **Despacho Postal:** Valor pago aos Correios pela prestação dos serviços de suporte postal e apoio administrativo às atividades de tratamento aduaneiro e tem o objetivo de cobrir os custos com o processo de recebimento dos objetos, inspeção de raio X, armazenagem, recolhimento e repasse dos impostos (quando houver), comunicação com destinatário e remetente, além da devolução da encomenda quando o destinatário não realiza o pagamento dos tributos. Com o novo modelo de importação implantado, todas as encomendas internacionais estão sujeitas à cobrança do serviço.
- **Digitação:** Aplicado quando o objeto é enviado pelo correio estrangeiro sem informação eletrônica sobre o remetente, o destinatário e a própria encomenda, obrigando aos Correios o lançamento dos dados no sistema manualmente.
- **Armazenagem:** Aplicado quando o pagamento das taxas referentes à encomenda não for identificado no prazo de 7 dias corridos a partir da emissão da DIR.

- **Retificação:** Aplicada quando a DIR da encomenda necessitar de retificação de informações após digitada.

4.2 Importa Fácil

As remessas com valor aduaneiro de até US\$ 3.000,00 que necessitam de um processo formal de desembaraço aduaneiro por meio de Declaração Simplificada de Importação (DSI), são desembaraçadas mediante o pagamento de II, ICMS e valor do serviço Importa Fácil (IF).

Através do site dos Correios, é possível acessar o [Sistema Importa Fácil](#), que tem por finalidade permitir a interação virtual entre comprador e Correios, de forma a viabilizar o despacho aduaneiro das mercadorias mediante prestação de documentação e informações necessárias, além de permitir o pagamento dos valores devidos.

Comerciantes no Brasil que estão importando suas mercadorias podem **agilizar esse processo** através do cadastro da importação no Sistema Importa Fácil previamente à chegada da carga no Brasil e solicitando ao exportador/fornecedor que a mercadoria seja encaminhada para o seguinte endereço:

Sr.(a)/Empresa: (nome do beneficiário da importação)

Tel.: (XX) XXXX-XXXX

E-mail: (dados do beneficiário da importação)

Nº. IDENTIFICAÇÃO DO PROCEDIMENTO.....(gerado após cadastro da importação no site)

SETOR DE DESEMBARAÇO DE IMPORTAÇÃO CORREIOS DO BRASIL

BRASIL

ATENÇÃO

Caso seu objeto não esteja identificado com o Número do Procedimento, o cadastro não será considerado e um novo deverá ser realizado.

Uma vez que os Correios recebem as encomendas, o importador é notificado por meio de endereço eletrônico ou telegrama (em caso de não cadastro prévio) sobre as próximas etapas necessárias ao despacho aduaneiro. Em sequência, a Nota de Desembaraço (com os valores detalhados) e o boleto são enviados por e-mail e, após realizado o pagamento pelo destinatário, a encomenda é encaminhada para entrega final.



- De acordo com a Lei 6.538/78, os objetos postais **pertencem ao remetente** até a sua entrega a quem de direito.
- Para os casos de importação de **medicamentos**, deve ser apresentada **receita médica**, a qual ficará retida pelo órgão de controle específico. O documento deverá: estar escrito em português, conter informações referentes ao nome e domicílio do paciente, apresentar posologia e indicação da periodicidade do tratamento, limitado a 180 dias (quando se tratar de uso contínuo), exibir data e assinatura do profissional, seu domicílio ou endereço profissional. Produtos para consumo pessoal somente terão a entrada no território nacional autorizada em quantidade e frequência compatíveis com duração e finalidade do uso.
- É **proibida** a importação através dos Correios de **cigarros** e demais produtos fumígenos, derivados ou não do tabaco.
- A autorização de entrada de produtos de **grandes marcas** pode estar sujeita a laudo de perito licenciado a fim de atestar sua **autenticidade**.